

Estanques de Expansión

Calefacción Modelo Plano

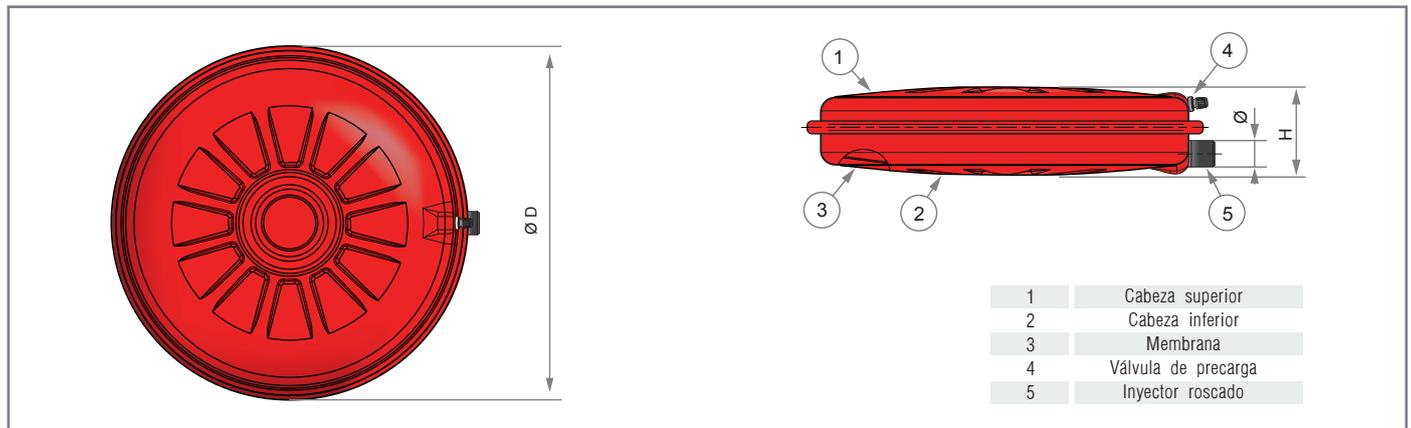
Características Funcionales

- Estanque de acero.
- Membrana de goma sintética SBR.
- Fabricado según Norma DIN 4807-3 características físicas y mecánicas.
- Pintura externa electro esmaltada.
- Probados 100% en fábrica.
- Presión máxima de trabajo 3 bar.
- Temperatura máxima de Trabajo 90° C.

Certificación



Dimensiones

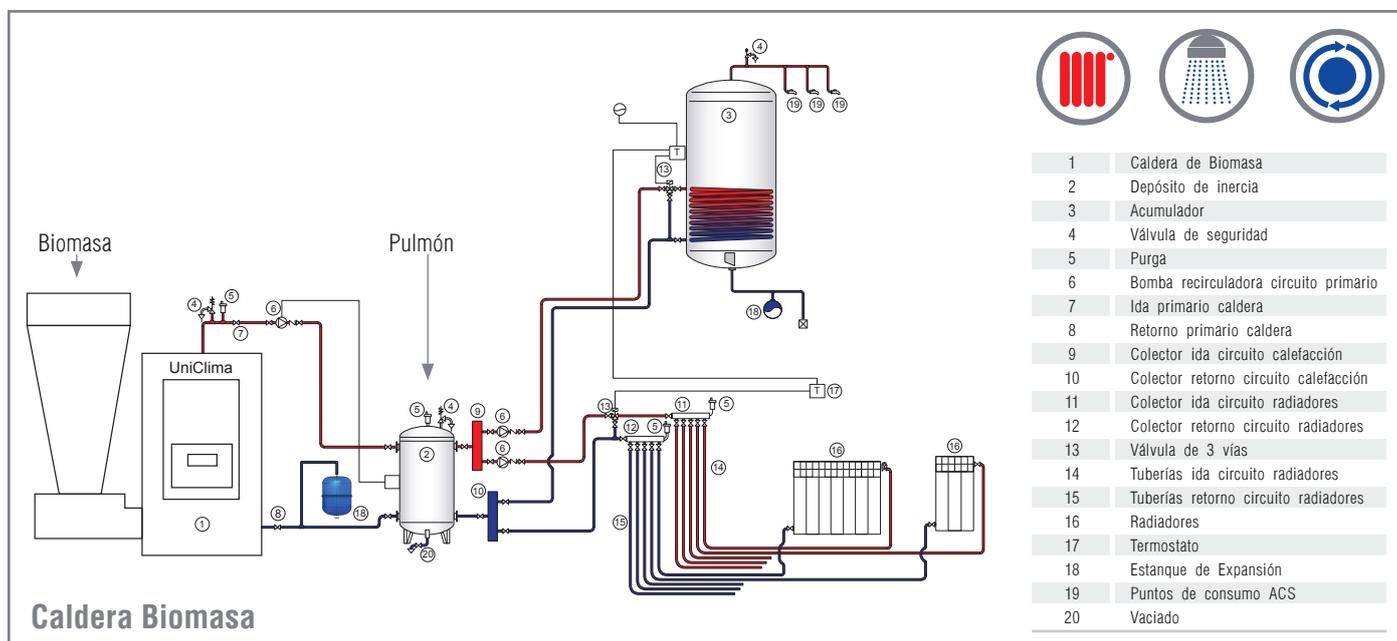


Características Técnicas

Capacidad	Código	Ø Diámetro	H Altura	Presión Máx. trabajo	Precarga	Conexión
Lts.	-	mm	mm	bar	bar	"
7	ES11611021	387	90	3	1	3/8"G
12	ES11611040	387	140	3	1	3/4"G
18	ES11611050	387	205	3	1	3/4"G

Calefacción, producción y acumulación de ACS

Instalación



Producción de ACS

Instalación

