

# Estanques de Expansión

Solar Modelo Cilíndrico

CALEFACCIÓN

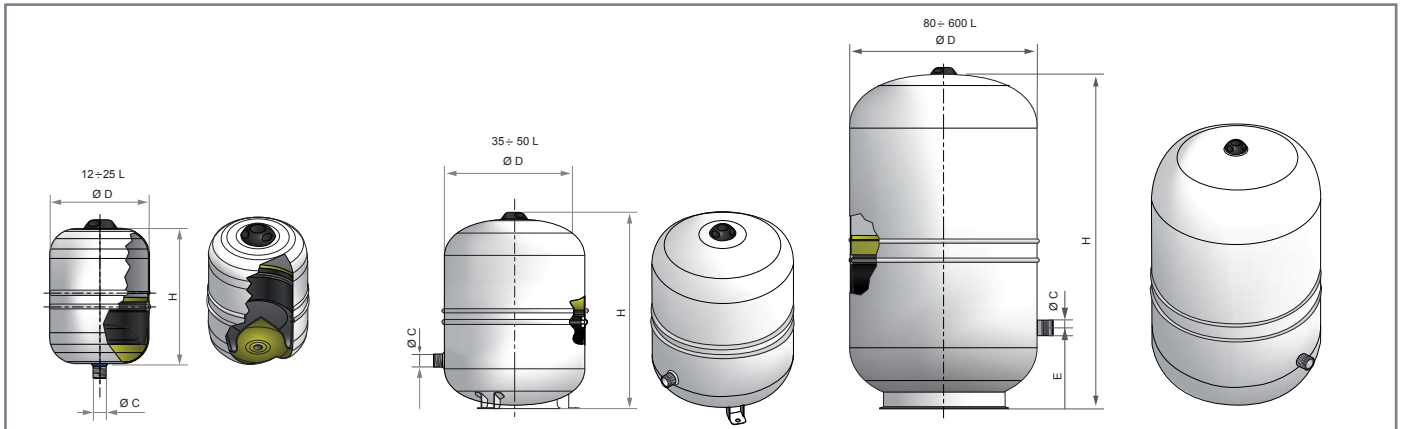
## Características Funcionales

- Estanque de acero.
- Membrana de goma sintética SBR
- Fabricado según norma DIN 4757 características y mecánica.
- Pintura externa pintura externa electro estmaltada.
- Temperatura de trabajo  $-10^{\circ}\text{C} : 130^{\circ}\text{C}$ .

Certificación



## Dimensiones



## Características Técnicas

Capacidad	Código	Ø Diámetro	H Altura	E	Presión Máx. Trabajo	Precarga	Conexión
Lts.	-	mm	mm	mm	bar	bar	-
12	ES11A20012	280	300	-	10	2,5	3/4"G
25	ES11A02506	300	392	-	10	2,5	3/4"G
50	ES11A20050	380	505	155	10	2,5	3/4"G
105	ES11A10503	500	665	165	10	2,5	1"G
200	ES11A20000	600	812	225	10	2,5	1"G
300	ES11A30000	630	1105	245	10	2,5	1"G
600	ES11A60000	750	1555	290	10	2,5	1"G