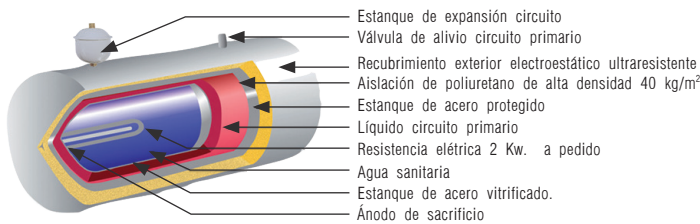


Kit Solar Termosifón

Sistema Solar Térmico

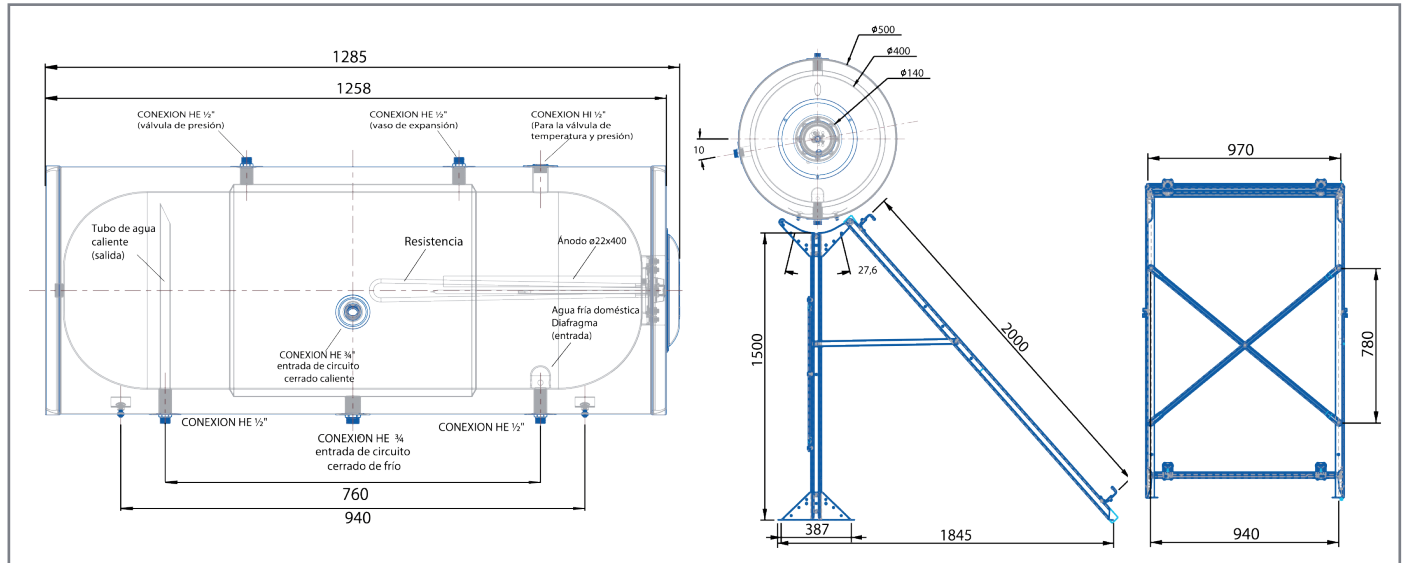
Características Funcionales

- Equipo termosifón con placa solar de alto rendimiento Evo 2.0.
- Capacidad de 150 Lts
- Cubierta de perfil de aluminio anodizado.
- Coeficiente global de pérdida $K1[W/m^2°C]$.
- Colector con vidrio templado. Absorción mínima de 89%.
- Área de absorción o superficie útil 1,745 m².
- Equipo de fácil instalación; basta conectar la tubería para el agua fría en la entrada, y el agua caliente en la salida.
- CERTIFICACIÓN Y RESOLUCIÓN SEC.



SOLAR

Dimensiones



Características Técnicas

Acumulador		Colector Solar UniClima	
Material	Acero vitrificado	Cubierta	Perfil de aluminio
Soldadura	Arco sumergido	Aislamiento trasero	Fibra de vidrio de 30 mm. de grosor, 30 Kg/m ²
Protección interna	Vitrificado y ánodo de magnesio	Aislamiento lateral	Fibra de vidrio de 15 mm. de grosor, 60 Kg/m ²
Presión de trabajo	8 bar	Absorvedor	MIROTHERM de aluminio azul selectivo
Presión de prueba	10 bar	Medida absorvedor	0.60 mm. de grosor
Resistencia eléctrica	2 Kw (a pedido)	Absorción térmica	$\alpha_a = 0.95$
Ánodo de sacrificio	Magnesio	Juntas	Tubos de cobre 8x40 mm. cabezales de 20x0.70 mm
Revestimiento exterior	Recubrimiento electrostático	Cubierta de cristal	Vidrio templado de 4 mm.
Peso sistema en vacío	54 kg	Sello	Silicona negra ttoi IG con cinta adhesiva
Capacidad	150 lts.	Certificación	S.E.C.
Diámetro (150 lts)	50 cms.	Ancho	1.000 mm
Largo	130 cms.	Largo	2.000 mm
Estanque de Expansión	1 litro / 6 bar	CÓDIGO RECAL (KIT SOLAR)	SSAKST1002