

Instalación e Instrucciones de Uso

Válvula Mezcladora Termostática 3 Vías TSV



Ventajas de la TSV

La Válvula Mezcladora Termostática 3 vías TSV mantiene la temperatura del agua caliente retorno al valor de apertura de la válvula como mínimo, previniendo la corrosión y el ensuciamiento de la caldera. Por lo tanto, la caldera opera con mayor eficiencia y mantiene una mayor vida útil.

La combustión causa la salida de agua del combustible, entre otras, en la forma de vapor. Si el gas de combustión no es suficiente, el vapor escapa junto con los gases de combustión por la chimenea. Sin embargo, si los gases de combustión se enfrían en algún punto, ocurre condensación de vapor. La condensación contiene productos de la combustión que pueden ser muy agresivos, especialmente cuando se quema madera o combustible sólido y esto produce una rápida corrosión y formación de depósitos en las superficies de transferencia de calor (creosota).

La Válvula Mezcladora Termostática 3 vías TSV mezcla agua fría de retorno de un sistema de calefacción / estanque acumulador con agua caliente de una caldera y de esa forma mantiene el agua de retorno a una caldera (y además su superficie de transferencia de calor) a una temperatura en la cual no ocurre condensación. No necesita una válvula de balanceo, está incorporada en la válvula un balanceo automático de la entrada de agua caliente via bypass. Su instalación es más fácil y su control más preciso. La válvula restringe el paso de agua caliente del bypass a fin de lograr un cierre completo, especialmente en situaciones en que la temperatura de retorno del agua desde un sistema de calefacción o estanque acumulador se encuentra muy cercana o es mayor a la temperatura nominal de la válvula. Debido a esto, la temperatura de salida de la caldera no se eleva demasiado y por ende esta puede trabajar a carga completa aún bajo esas condiciones.

Operación y Balanceo de la Válvula

La Válvula Mezcladora Termostática 3 vías TSV está equipada con un inserto termostático que cerrará la entrada "A" (proveniente de un sistema de calefacción), si la temperatura de retorno de agua a la caldera (salida "AB") es menor a la de apertura. Una vez que se alcanza la temperatura de apertura, el termostato comienza a abrir la entrada "A" lentamente y mezcla el agua de retorno fría con el agua caliente de la entrada "B" (salida de caldera) con el objetivo de alcanzar la temperatura de retorno (salida "AB") levemente mayor a la temperatura de apertura de la válvula. Al mismo tiempo, cierra la entrada "B", limitando así el flujo de agua caliente que viene del bypass hasta su completo cierre. Gracias a esto, no se necesita un balanceo de la válvula.

La válvula termostática está hecha de bronce, los sellos de los elementos y del cuerpo son de EPDM, los sellos de las conexiones son de NBR.

Montaje e Instalación

Instalar la Válvula Mezcladora Termostática 3 vías de acuerdo a las siguientes indicaciones:

La válvula puede ser instalada en cualquier posición. Cuando las tuberías no se encuentran bien dispuestas o apropiadamente inclinadas, la válvula se puede bloquear por efecto del aire. Esto puede limitar o incluso inhabilitar su operación!

Conectar la salida de la válvula marcada como "AB" a la tubería de entrada de la caldera.

Conectar la línea de retorno del sistema de calefacción a la entrada "A" y la tubería de salida de la caldera a la entrada "B" via el bypass.

Considerar un fitting apropiado de válvulas de corte de modo que todo el sistema no necesite ser drenado cuando se desee limpiar la válvula o reemplazar el elemento termostático.

Cuando se instale la válvula, siempre considere y mantenga las instrucciones que entrega el fabricante de la caldera.

Ejemplo de conexión de una válvula mezcladora termostática:

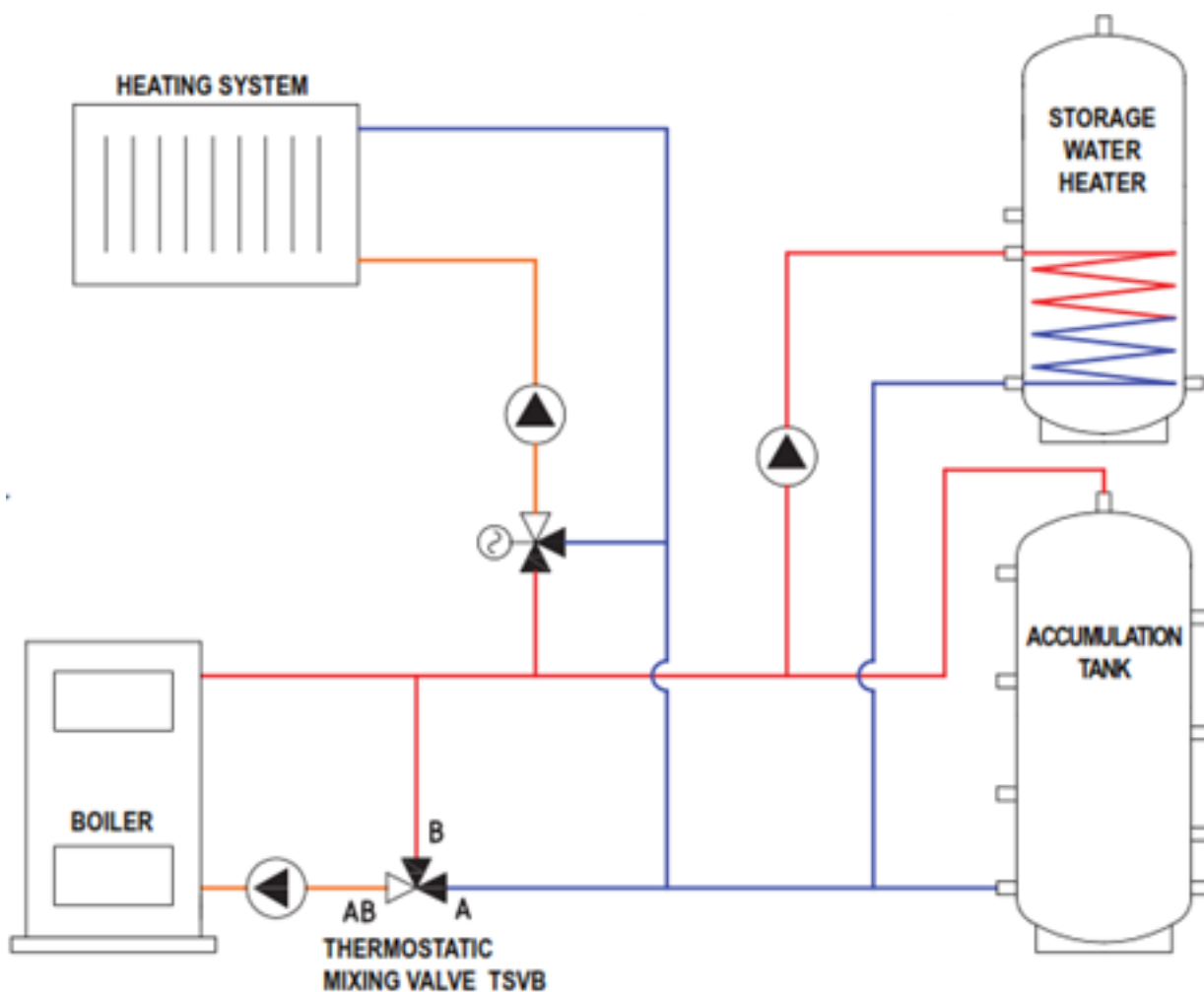
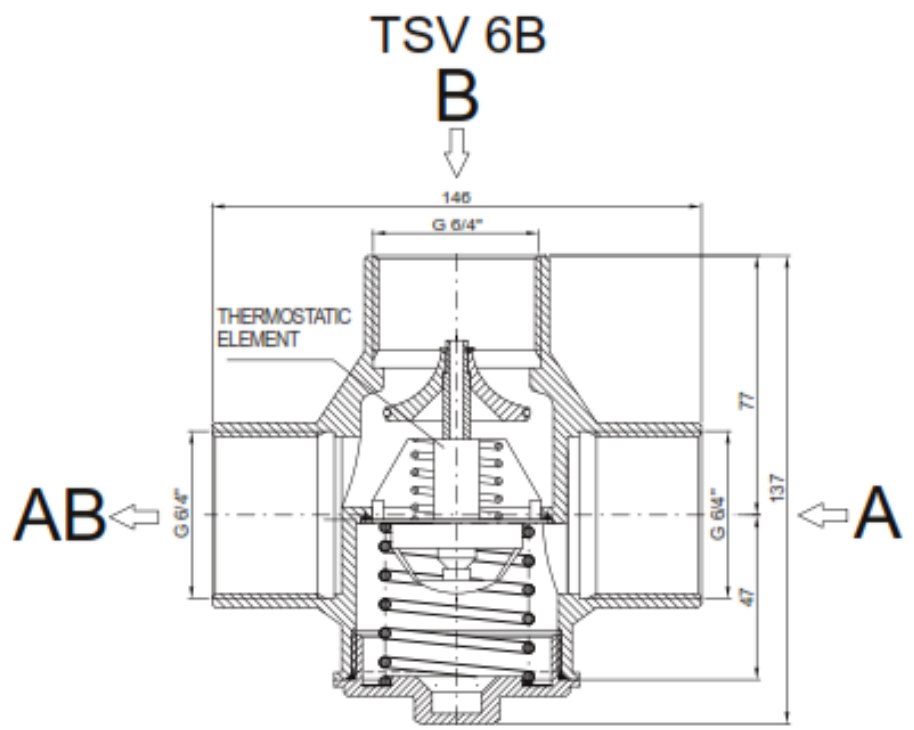
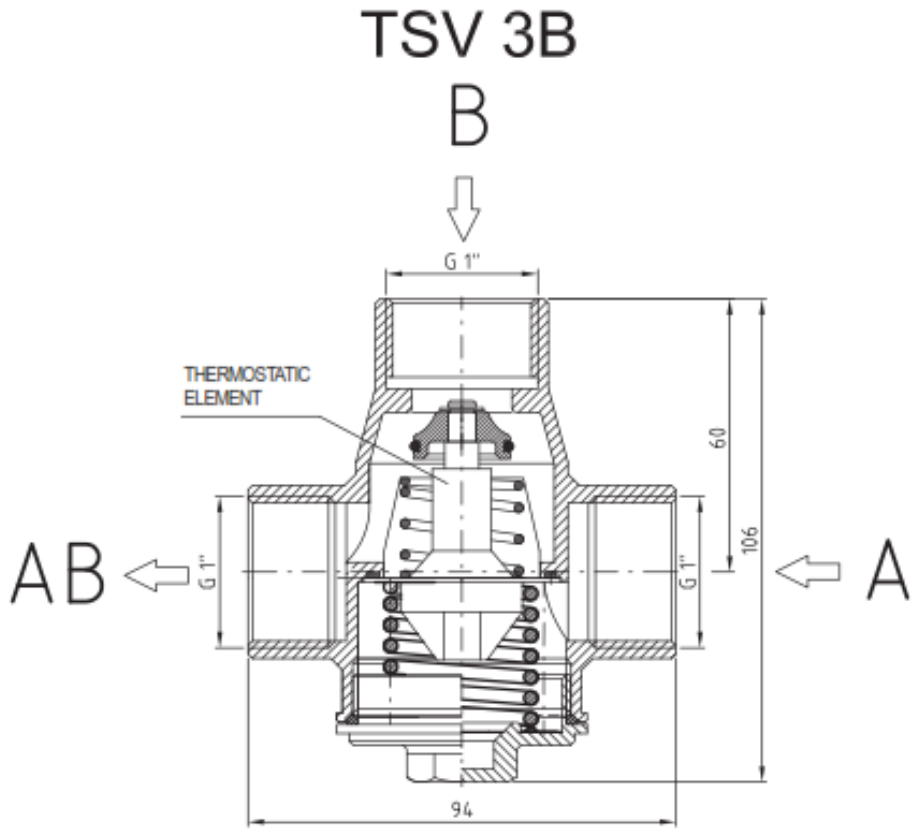


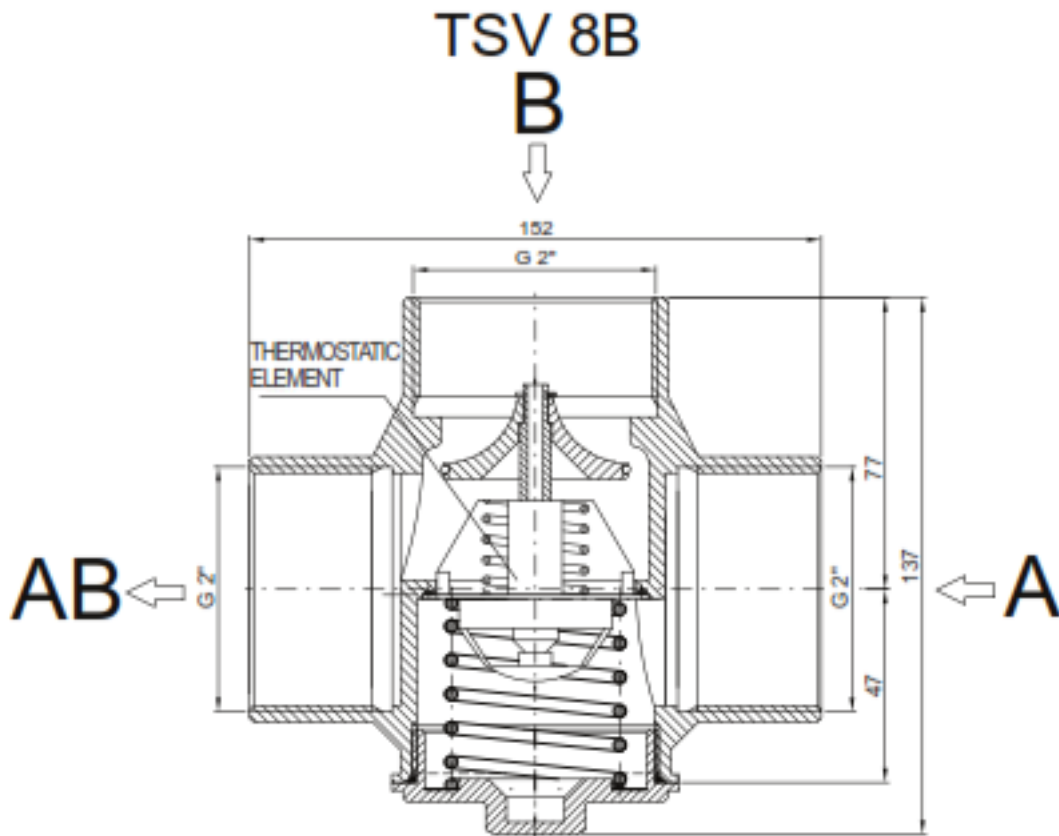
Figura 1: Ejemplo de conexión de una válvula mezcladora termostática.

Datos Técnicos

Modelo	TSV 3B	TSV 6B	TSV 8B
Código	ACD0R11281	ACD0R12975	ACD0R12978
Diámetro Nominal DN	25	40	50
Presión Máx. de trabajo (bar)	6	6	6
Conexión	1" HI	1 1/2" HI	2"
Coef. De flujo de A a AB Kvs (m³/hod)	6.2	13.3	15.8
Coef. De flujo de B a AB Kvs (m³/hod)	4.4	9.6	11.1
Peso (kg)	0.77	1.7	1.85
Tamaño O-ring (mm)	Ø45x3	Ø58x3	Ø58x3

Dimensiones





Mantenición y Reparaciones

La Válvula Mezcladora Termostática 3 vías ofrece una operación completamente automática, no necesita energía eléctrica, operación ni mantenimiento. Cuando la válvula se obstruye con impurezas del sistema o en caso de una falla, primero cierre todas las válvulas de corte de las tuberías de conexión a fin de evitar el desague del sistema.

Luego suelte el tapón del cuerpo utilizando una llave N 21 o cualquier otra herramienta adecuada. Retire el resorte de presión del elemento y el elemento termostático mismo.

Cuando rearme la válvula, cuide que el elemento termostático encaje perfectamente al sello con toda su superficie de contacto.