

Bombas Recirculadoras

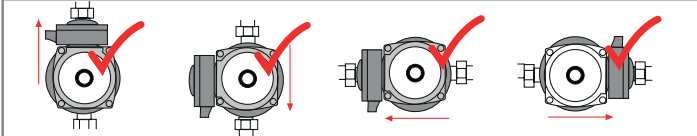
Rotor Húmedo Calefacción - A.C.S.

CALEFACCIÓN

Características Funcionales

- Bomba de Recirculación rotor húmedo.
- Versiones calefacción cuerpo Fe.
- Versión agua caliente sanitaria cuerpo bronce.
- 3 Velocidades de funcionamiento, 2.800 RPM.
- Temperatura de trabajo -10°C + 110°C.
- Rangos de operación desde 0,5 a 5 m³/h con presión >=5 m.c.a.
- Máxima presión de trabajo 10 bar.

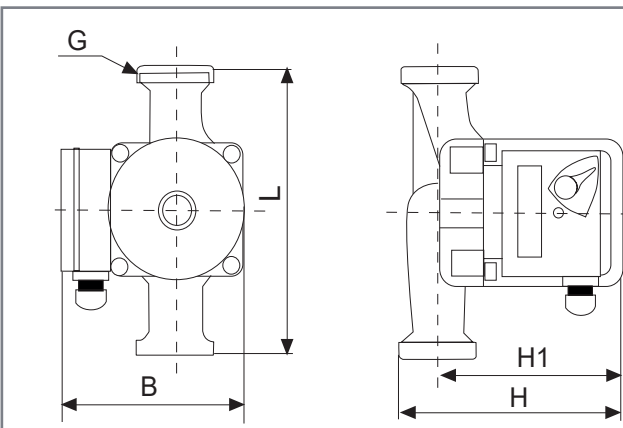
Correcta Instalación



Incorrecta Instalación



Dimensiones

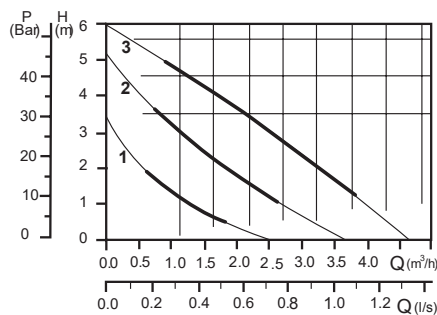


Sanitario Calefacción

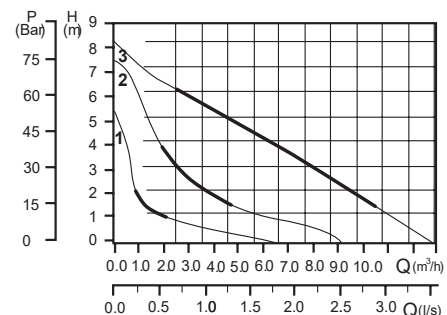
Modelo	H	H1	L	G	B	Peso (kg)
25/65S/180	130	105	180	1"	130	2.7
25/80S/180	130	105	180	1"	130	2.7
32/80S/180	160	130	180	1 1/4"	150	4.2
B25/65S/180	130	105	180	1"	130	2.7
B25/80S/180	160	130	180	1"	150	4.2

Dimensiones en mm

Curvas



	Calefacción		Sanitaria
Modelo	25-65S-180	B25-65S-180	
Cod.	BBU9521704	BBUPS2565B	
Veloc.	P1 (W)	In (A)	RPM
3	100	0.45	2800
2	70	0.35	2600
1	55	0.25	2100



	Sanitaria	Calefacción	Calefacción
Modelo	B25-80S-180	25-80S-180	32-80S-180
Cod.	BBUPS2580B	BBU9521948	BBU9521944
Veloc.	P1 (W)	In (A)	RPM
3	245	1.1	2850
2	190	0.85	2700
1	135	0.60	1950

Bombas Recirculadoras

Rotor Húmedo Calefacción

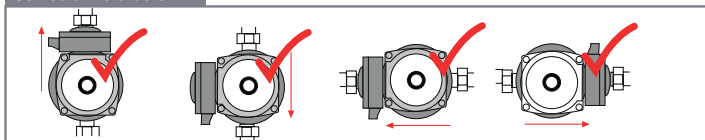
CALEFACCIÓN

Características Funcionales

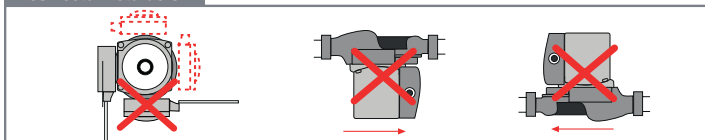
- Bomba de Recirculación rotor húmedo.
- Versiones calefacción cuerpo Fe.
- Temperatura de trabajo -10°C + 110°C.
- Rangos de operación desde 0,5 a 9 m³/h con presión >=5 m.c.a.
- Máxima presión de trabajo 10 bar.



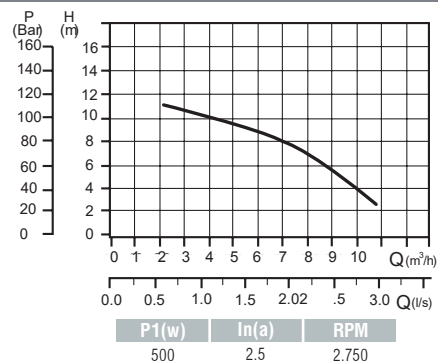
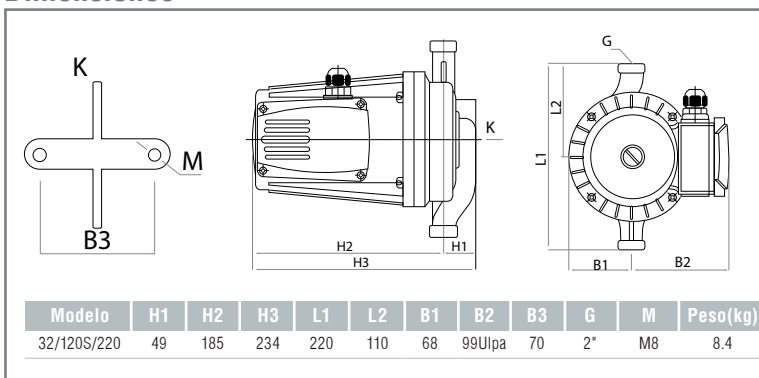
Correcta Instalación



Incorrecta Instalación



Dimensiones



Características Técnicas

MODELO	32-12S-220 (CALEF.)	
Código	-	BB9521946
Centro de distancia	mm.	220
Caudal nominal	m³/h	5
Potencia de entrada	W	500
Corriente nominal	A	2.5
Velocidad nominal	r/min	2800
Peso	Kg	8.4
Volume	m³	0.12

Accesorio Machón

