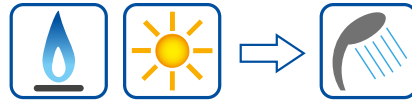


# CAL

## Depósito de agua caliente sanitaria

100 150 200 300 400 500 600 750 800 1000 1250 1500 2000 2500 3000 4000 5000

Acumuladores para almacenamiento de agua caliente sanitaria (ACS).



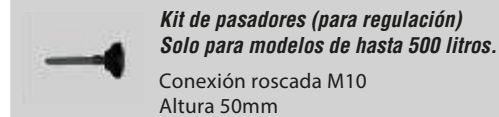
### Características técnicas

Material	Acero carbono	
Tratamiento externo	750-2000	Anticorrosivo
Presión máxima de trabajo	Acumulador	10 bar
Temperatura máxima de trabajo	Acumulador	95°C
Presión máxima de trabajo	Intercambiadores	12 bar
Temperatura máxima de trabajo	Intercambiadores	110 °C
Tratamiento interno	Acumulador	Vidrio esmaltado DIN 4753
Garantía	Acumulador	5 años

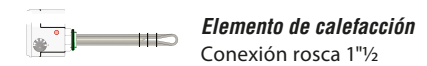
### Accesorios INCLUIDOS



### Accesorios OPCIONALES

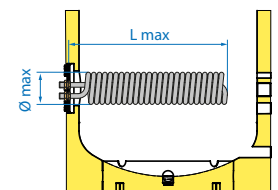


### Accesorios OPCIONALES



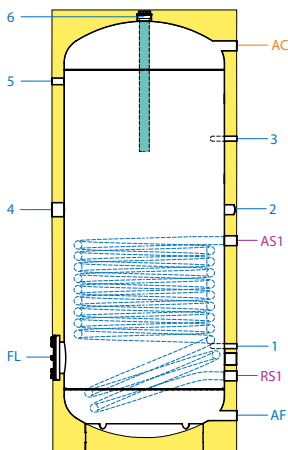
### Intercambiador de cobre

Superficie Intercambiador (m <sup>2</sup> )	Diametro (mm)	Longitud (mm)	Conexión	Potencia (Δ 35°C) (kW)	Super. Máx. colector Solar (m <sup>2</sup> )
0.76	112	400	3/4"	15	4
1.00	112	490	3/4"	20	5
1.14	112	550	3/4"	25	6
1.53	112	700	3/4"	30	8

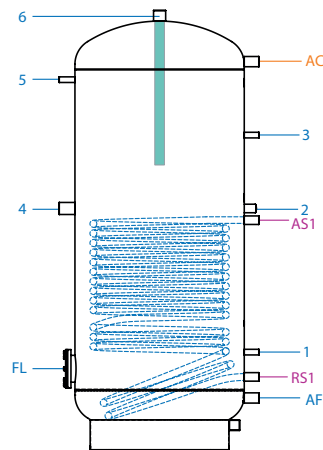


Modelo	Aislamiento	Protección catódica	EFICIENCIA CLASE UE 812/2013	Dispersión (W)	Intercambiador inferior (m <sup>2</sup> )	Flange Intercambiador ø max	L max	Peso (kg)
CAL 200	PU 50mm + PVC	Ánodo de magnesio	<b>B</b>	63	1.0	112	400	80
CAL 300	PU 50mm + PVC	Ánodo de magnesio	<b>B</b>	70	1.4	112	490	108
CAL 500	PU 50mm + PVC	Ánodo de magnesio	<b>C</b>	94	1.8	112	550	144
CAL 750	PU 50mm + PVC	Ánodo de magnesio	<b>C</b>	127	2.4	112	700	199
CAL 1000	PU 50mm + PVC	Ánodo de magnesio	<b>C</b>	142	3.0	112	700	221
CAL 1500	PU 50mm + PVC	Ánodo de magnesio	<b>C</b>	171	3.6	112	-	340
CAL 2000	PU 50mm + PVC	Ánodo de magnesio	<b>D</b>	204	4.2	112	-	400

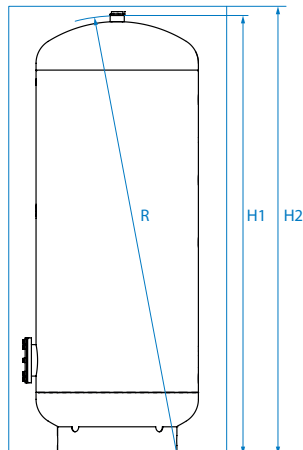
### CAL 200-500



### CAL 750-1000



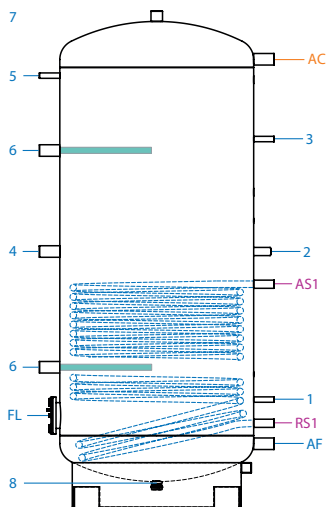
### Dimensión



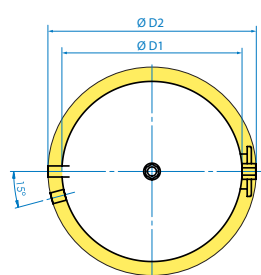
### Leyenda

1	Sensor	200-500	DIA. ø20
3		750-2000	½"
2	Retorno Bomba Rec. ACS		1"
4	Elemento calefacción		1" ½
5	Termómetro		½"
6	Ánodo de Magnesio		1" ½
7	Agujero de aire libre		1" ½
8	Drenaje	1500-2000	1" ½
FL	Flange para inspección		ø180
RS1	Retorno solar		1"
AS1	Flujo Solar		1"
AF	Entrada de agua fría	200-500	1"
		750-1000	1" ¼
		1500-2000	1" ½
AC	Salida de agua caliente	200-500	1"
		750-1000	1" ¼
		1500-2000	1" ½

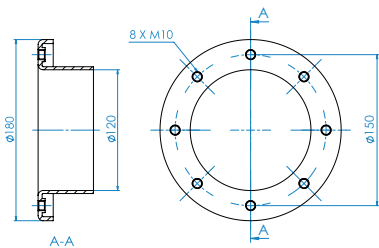
### CAL 1500-2000



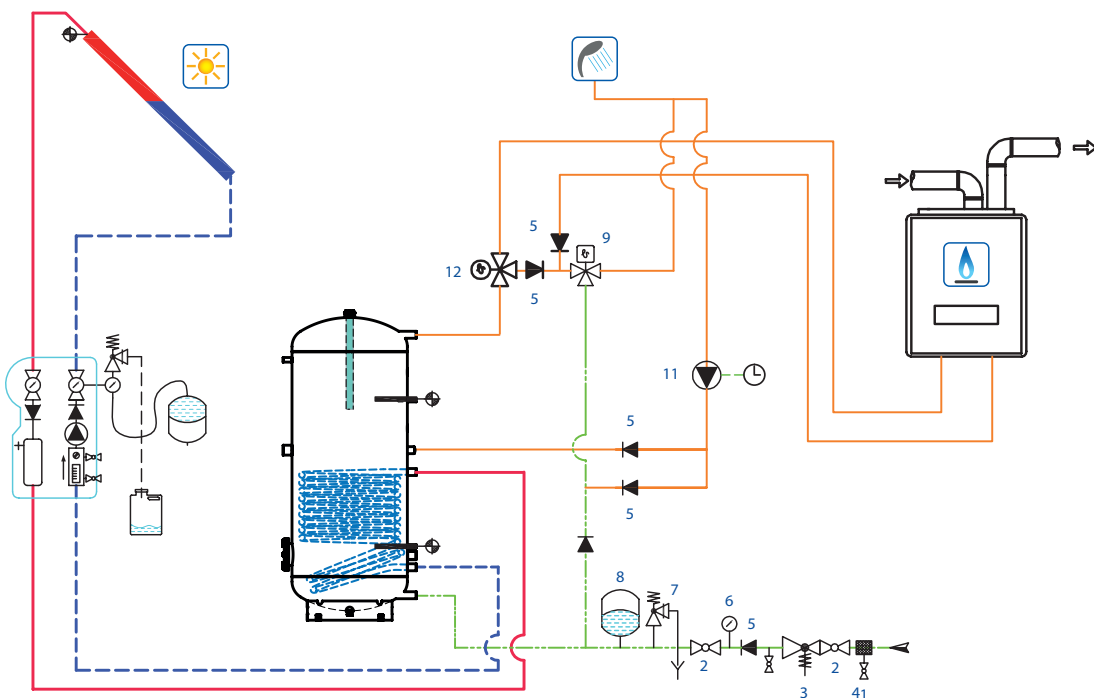
### Dimensión



- ØD1 Diámetro sin aislamiento
- ØD2 Diámetro con aislamiento
- R Altura de caída
- H1 Altura sin aislamiento
- H2 Altura con aislamiento



Flange (ø180)



Modelo	1	2	3	4	5	FL	AF	AC	RS1	AS1	Ø D1	Ø D2	R	H1	H2
200	378	763	931	756	1076	323	132	1177	253	703	500	600	1460	1307	1328
300	392	848	1062	848	1268	358	138	1398	278	798	550	650	1670	1511	1532
500	423	973	1259	973	1490	376	143	1633	303	848	650	750	1930	1756	1777
750	452	1106	1470	1106	1730	374	237	1815	336	941	750	950	2085	2055	2090
1000	458	1132	1476	1132	1736	380	243	1820	342	1077	790	990	2090	2060	2090
1500	526	1250	1800	1250	2110	448	310	2190	410	1090	950	1150	2465	2425	2475
2000	541	1335	1815	1335	2125	463	325	2205	425	1205	1100	1300	2530	2475	2524