

ATLAS



ISO 9001 : 2000
CERTIFIED COMPANY



INSTRUCCIONES DE USO, INSTALACIÓN Y MANTENIMIENTO

cod. 35405120 - 04/2009 (Rev. 01)



1. ADVERTENCIAS GENERALES

- Leer atentamente las advertencias de este manual de instrucciones.
- Una vez instalada la caldera, mostrar su funcionamiento al usuario y entregarle este manual de instrucciones, el cual es parte integrante y esencial del producto y debe guardarse con esmero para poderlo consultar en cualquier momento.
- La instalación y el mantenimiento han de ser efectuados por parte de personal profesional cualificado, según las normas vigentes y las instrucciones del fabricante. Se prohíbe manipular cualquier dispositivo de regulación precintado.
- Una instalación incorrecta del equipo o la falta del mantenimiento apropiado puede causar daños materiales o personales. El fabricante no se hace responsable por los daños provocados por una instalación o un uso incorrectos y, en cualquier caso, por el incumplimiento de las instrucciones.
- Antes de efectuar cualquier operación de limpieza o mantenimiento, desconecte el aparato de la red de alimentación eléctrica mediante el interruptor de la instalación u otro dispositivo de corte.
- En caso de avería o funcionamiento incorrecto del aparato, desconectarlo y hacerlo reparar únicamente por técnicos cualificados. Acudir exclusivamente a personal cualificado. Las reparaciones del aparato y las sustituciones de los componentes han de ser efectuadas solamente por personal profesionalmente cualificado, utilizando recambios originales. En caso contrario, puede comprometerse la seguridad del aparato.
- Este aparato se ha de destinar sólo al uso para el cual ha sido expresamente proyectado. Todo otro uso ha de considerarse impropio y, por lo tanto, peligroso.
- No dejar los elementos del embalaje al alcance de los niños ya que son peligrosos.
- Las imágenes contenidas en este manual son una representación simplificada del producto. Dicha representación puede presentar leves diferencias sin importancia con respecto al producto suministrado.

2. INSTRUCCIONES DE USO

2.1 Presentación

Estimado cliente:

Nos complace que haya adquirido **FERROLI**, una caldera de diseño avanzado, tecnología de vanguardia, elevada fiabilidad y calidad constructiva. Le rogamos leer atentamente el presente manual, ya que proporciona información importante sobre la instalación, el uso y el mantenimiento.

ATLAS es un generador térmico de alto rendimiento para la producción de agua caliente y calefacción, adecuado para funcionar con quemadores presurizados de gas o gasóleo. El cuerpo de la caldera está formado por elementos de fundición, ensamblados con biconos y tirantes de acero, con una distribución ideal de las aletas que asegura una excelente eficiencia térmica con el consiguiente y elevado ahorro de energía.

2.2 Panel de mandos

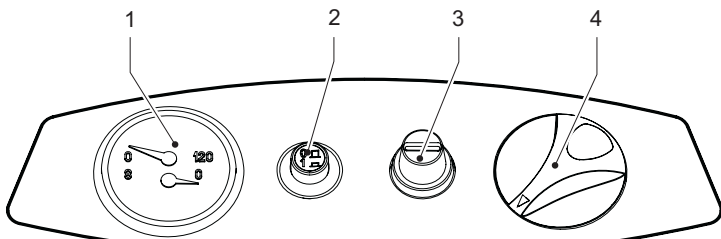


fig. 1 - Panel de control

Leyenda

- 1 = Termohidrómetro
- 2 = Interruptor de encendido
- 3 = Termostato de seguridad de rearme manual
- 4 = Selector de temperatura

2.3 Encendido y apagado

Encendido de la caldera

Abrir las válvulas de interceptación combustible.

Conectar la alimentación eléctrica al aparato.

Pulsar la tecla 2 de fig. 1 para alimentar la caldera y el quemador. Consultar el manual del quemador.

Apagado de la caldera

Durante breves períodos de pausa, es suficiente poner la tecla 2 de fig. 1 del panel de mandos en "0". Durante largos períodos de pausa, además de apagar la tecla 2, hay que cerrar la llave de paso del combustible. Durante el invierno, para evitar daños a causa de las heladas, es aconsejable descargar toda el agua de la instalación o introducir un anticongelante adecuado.

2.4 Regulaciones

Regulación de la temperatura de calefacción

Programar la temperatura con el termostato de regulación 4 de fig. 1.

Regulación de la temperatura ambiente (con termostato de ambiente opcional)

Mediante el termostato de ambiente, programar la temperatura deseada en el interior de la vivienda. Si no se dispone de termostato de ambiente, la caldera mantiene el agua de calefacción a la temperatura de ida prefijada.

3. INSTALACIÓN

3.1 Disposiciones generales

LA CALDERA TIENE QUE SER INSTALADA ÚNICAMENTE POR PERSONAL ESPECIALIZADO Y DEBIDAMENTE CUALIFICADO, RESPETANDO TODAS LAS INSTRUCCIONES DEL PRESENTE MANUAL TÉCNICO, LAS LEYES NACIONALES Y LOCALES ASÍ COMO LAS REGLAS DE LA TÉCNICA.

3.2 Lugar de instalación

La caldera debe ser instalada en un local específico, con aberturas de ventilación hacia el exterior, según lo dispuesto por las normas vigentes. Si en el local hay varios quemadores o aspiradores que pueden funcionar juntos, las aberturas de ventilación deben tener el tamaño adecuado para el funcionamiento simultáneo de todos los aparatos. El lugar de instalación debe estar exento de objetos o materiales inflamables, gases corrosivos, polvos o sustancias volátiles que al ser aspiradas por el ventilador del quemador puedan obstruir los conductos internos del quemador mismo o el cabezal de combustión. El lugar tiene que ser seco y estar protegido de lluvia, nieve y heladas.

Si el aparato se instala dentro de un mueble o se adosa a otros elementos, ha de quedar un espacio libre para desmontar la carcasa y realizar las actividades normales de mantenimiento. Controlar en particular que, después de haber efectuado el montaje de la caldera con el quemador en la puerta delantera, esta última pueda abrirse sin que el quemador choque con paredes u otros obstáculos.

3.3 Conexiones hidráulicas

La potencia térmica del aparato se debe calcular antes de instalarlo, teniendo en cuenta las necesidades de calor del edificio según las normas vigentes. Para el buen funcionamiento de la caldera, la instalación hidráulica tiene que estar dotada de todos los accesorios necesarios. Se aconseja instalar válvulas de corte entre la caldera y el circuito de calefacción para aislarlos entre sí cuando sea necesario.

Conecte la descarga de la válvula de seguridad a un embudo o tubo de recogida para evitar que se derrame agua en el suelo en caso de sobrepresión en el circuito de calefacción. Si no se cumple esta advertencia, en el caso de que actúe la válvula de descarga y se inunde el local, el fabricante de la caldera no se considerará responsable.

No utilice los tubos de las instalaciones hidráulicas para conectar a tierra aparatos eléctricos.

Antes de instalar la caldera, lave cuidadosamente todos los tubos de la instalación para eliminar los residuos o impurezas, que podrían comprometer el funcionamiento correcto del aparato.

Efectúe las conexiones de acuerdo con el dibujo del cap. 5 y los símbolos presentes en el aparato.

El aparato no está equipado con depósito de expansión. Por lo tanto, la conexión debe ser efectuada por el instalador. A tal fin se recuerda que la presión de la instalación, en frío, debe ser de 1 bar.

Características del agua de la instalación

En presencia de agua de dureza superior a 25° Fr (1° F = 10 ppm CaCO₃), es necesario usar agua adecuadamente tratada a fin de evitar posibles incrustaciones en la caldera. El tratamiento no debe reducir la dureza a valores inferiores a 15° F (DPR 236/88 sobre usos de agua destinados al consumo humano). De cualquier forma es indispensable tratar el agua utilizada en el caso de instalaciones muy grandes o de frecuentes admisiones de agua de reintegración en el sistema.

No reducir excesivamente la dureza del agua cuando se instalan descalcificadores en la entrada de agua fría a la caldera, ya que ello puede causar la degradación prematura del ánodo de magnesio del hervidor.

Sistema antihielo, líquidos anticongelantes, aditivos e inhibidores

La caldera posee un sistema antiheladas que activa la calefacción cuando la temperatura del agua de la instalación disminuye por debajo de 6 °C. Para que este dispositivo funcione, la caldera tiene que estar conectada a los suministros de electricidad y gas. Si es necesario, se permite usar líquidos anticongelantes, aditivos e inhibidores, a condición de que el fabricante de dichos productos garantice que están indicados para este uso y que no dañan el intercambiador de la caldera ni ningún otro componente o material del aparato o de la instalación. Se prohíbe usar líquidos anticongelantes, aditivos e inhibidores genéricos, que no estén expresamente indicados para el uso en instalaciones térmicas o sean incompatibles con los materiales de la caldera y de la instalación.

3.4 Conexión del quemador

El quemador de gasóleo o gas, de aire soplado para cámaras de combustión presurizadas, puede utilizarse si sus características de funcionamiento son adecuadas para las dimensiones de la cámara de combustión de la caldera y su sobrepresión. La elección del quemador debe efectuarse previamente según las instrucciones del fabricante, en función del campo de trabajo, de los consumos del combustible y de las presiones, así como también de la longitud de la cámara de combustión. Montar el quemador según las instrucciones del fabricante.

3.5 Conexiones eléctricas

Conexión a la red eléctrica



La seguridad eléctrica del aparato sólo se logra cuando éste se encuentra conectado a una toma de tierra eficaz, según lo previsto por las normas de seguridad. Solicitar a personal profesionalmente cualificado que controle la eficacia y la adecuación de la instalación de tierra ya que el fabricante no se hace responsable por los eventuales daños provocados por la falta de puesta a tierra de la instalación. También se ha de controlar que la instalación eléctrica sea adecuada a la potencia máxima absorbida por el aparato, indicada en la chapa de datos.

La caldera se suministra con un cable para la conexión a la red eléctrica de tipo "Y" sin enchufe. El enlace a la red se ha de efectuar con una conexión fija y un interruptor bipolar cuyos contactos tengan una apertura no inferior a 3 mm, interponiendo unos fusibles de 3 A como máximo entre la caldera y la línea. Es importante respetar la polaridad de las conexiones a la línea eléctrica (LÍNEA: cable marrón / NEUTRO: cable azul / TIERRA: cable amarillo-verde). Cuando se instale o sustituya el cable de alimentación, el conductor de tierra se ha de dejar 2 cm más largo que los demás.



El cable de alimentación del aparato no debe ser sustituido por el usuario. Si el cable se daña, apagar el aparato y llamar a un técnico autorizado para que lo sustituya. Si hay que sustituir el cable eléctrico de alimentación, utilizar sólo cable **HAR H05 VV-F de 3x0,75 mm²** con diámetro exterior de 8 mm como máximo.

Termostato de ambiente (opcional)



ATENCIÓN: EL TERMOSTATO DE AMBIENTE DEBE TENER LOS CONTACTOS LIBRES DE POTENCIAL. SI SE CONECTAN 230 V. A LOS BORNES DEL TERMOSTATO DE AMBIENTE, EL APARATO SE PUEDE DAÑAR.

Al conectar un mando a distancia o un temporizador, no tomar la alimentación de estos dispositivos de sus contactos de interrupción. Conectarlos directamente a la red o a las pilas, según el tipo de dispositivo.

Acceso a la regleta de conexiones

Desenroscar los dos tornillos "A" situados en la parte superior del cuadro y retirar la portezuela "B".

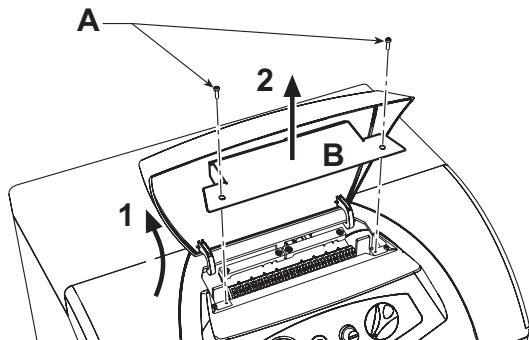


fig. 2 - Acceso a la regleta de conexiones

3.6 Conexión a la chimenea

El aparato debe ser conectado a una chimenea diseñada y realizada en conformidad con lo establecido por las normas vigentes. El conducto entre caldera y chimenea debe ser de material adecuado para estos usos, esto es, resistente a la temperatura y a la corrosión. En los puntos de unión se recomienda controlar la hermeticidad y aislar térmicamente todo el conducto entre caldera y chimenea, a fin de evitar la formación de condensación.

4. SERVICIO Y MANTENIMIENTO

Todas las operaciones de regulación, transformación, puesta en servicio y mantenimiento que se describen a continuación deben ser efectuadas sólo por personal cualificado (con los requisitos técnicos profesionales previstos por la normativa vigente), por ejemplo un técnico del Servicio de Asistencia local.

FERROLI declina toda responsabilidad por daños materiales o personales provocados por la manipulación del aparato por parte de personas no autorizadas ni cualificadas para ello.

4.1 Regulaciones

Regulación del quemador

El rendimiento de la caldera y el correcto funcionamiento dependen sobre todo de la precisión de las regulaciones del quemador. Aplicar atentamente las instrucciones del respectivo fabricante. Los quemadores de dos etapas deben tener la primera etapa regulada con una potencia no inferior a la potencia mínima nominal de la caldera. La potencia de la segunda etapa no debe ser superior a la potencia nominal máxima de la caldera.

4.2 Puesta en servicio



Controles que se han de efectuar durante el primer encendido, tras las operaciones de mantenimiento que exigen desconectar la caldera y después de toda intervención en los dispositivos de seguridad o componentes de la caldera:

Antes de encender la caldera

- Abrir las válvulas de corte (si las hay) entre la caldera y las instalaciones.
- Controlar la estanqueidad de la instalación del combustible.
- Controlar la correcta precarga del vaso de expansión
- Llenar la instalación hidráulica y comprobar que no haya aire ni en la caldera ni en la instalación; para ello, abrir el purgador de aire de la caldera y los otros purgadores eventualmente presentes en la instalación.
- Controlar que no haya pérdidas de agua en la instalación, en los circuitos de agua sanitaria, en las conexiones ni en la caldera.
- Controlar que la conexión a la instalación eléctrica y la puesta a tierra sean adecuadas
- Controlar que no haya líquidos o materiales inflamables cerca de la caldera

Controles durante el funcionamiento

- Encender el aparato como se indica en la sec. 2.3.
- Comprobar que las instalaciones de gas y de agua sean estancas.
- Controlar la eficacia de la chimenea y de los conductos de aire y humos durante el funcionamiento de la caldera.
- Controlar que el agua circule correctamente entre la caldera y las instalaciones.
- Controlar que la caldera se encienda correctamente efectuando varias pruebas de encendido y apagado con el termostato de ambiente o el mando a distancia.
- Comprobar que el consumo de gas, indicado en el contador, corresponda al indicado en la tabla de datos técnicos de la sec. 5.3.
- Controlar la eficaz estanqueidad de la puerta del quemador y de la cámara del humo.
- Controlar que el quemador funcione correctamente. Este control debe efectuarse con los respectivos instrumentos y aplicando las instrucciones del fabricante.

4.3 Mantenimiento

Control periódico

Para que el aparato funcione correctamente, es necesario que un técnico cualificado efectúe una revisión anual a fin de:

- Comprobar el funcionamiento correcto de los dispositivos de mando y seguridad.
- Comprobar la eficacia de la tubería de salida de humos.
- Controlar que no haya obstrucciones o abolladuras en los tubos de entrada y retorno del combustible.
- Limpiar el filtro de la tubería de entrada de combustible.
- Comprobar que el consumo de combustible sea correcto
- Limpiar el cabezal de combustión en la zona de salida del combustible, en el disco de turbulencia.
- Dejar funcionar el quemador a pleno régimen durante unos diez minutos y efectuar un análisis de la combustión, verificando:
 - Calibración de todos los elementos indicados en este manual
 - Temperatura de los humos en la chimenea
 - Contenido del porcentaje de CO₂
- Los conductos y el terminal de aire y humos tienen que estar libres de obstáculos y no han de tener pérdidas
- El quemador y el intercambiador deben estar limpios de suciedad e incrustaciones. No utilizar productos químicos ni cepillos de acero para limpiarlos.
- Las instalaciones de gas y agua deben ser perfectamente estancas.
- La presión del agua en la instalación, en frío, tiene que ser de 1 bar; en caso contrario, hay que restablecerla.
- La bomba de circulación no tiene que estar bloqueada.
- El depósito de expansión (no incluido) debe estar cargado.



Para limpiar la carcasa, el tablero y las partes estéticas de la caldera se puede utilizar un paño suave y húmedo, si es necesario con agua jabonosa. No emplear detergentes abrasivos ni disolventes.

Limpeza de la caldera

1. Interrumpir la alimentación eléctrica de la caldera.
2. Quitar los paneles delanteros superior e inferior.
3. Abrir la puerta desenroscando los respectivos pomos.
4. Limpiar el interior de la caldera y el trayecto completo de evacuación de los humos mediante una escobilla o aire comprimido.
5. Cerrar por último la puerta y fijarla con el respectivo pomo.

Para limpiar el quemador consúltense las instrucciones de la empresa fabricante.

4.4 Solución de problemas

Anomalías

Pueden presentarse dos condiciones de bloqueo que el usuario puede restablecer:

- A** Bloqueo del quemador señalado por el testigo correspondiente. Consultar el manual del quemador.
- B** Intervención del termostato de seguridad cuando la temperatura en la caldera alcanza un valor cuya superación puede crear condiciones de peligro. Para restablecer el funcionamiento, desenroscar el tapón 3 de fig. 1 y pulsar la tecla de restablecimiento.

Si el problema se repite, pedir la intervención de personal calificado o del centro de asistencia.

En caso de avería o funcionamiento incorrecto del aparato, desconectarlo y hacerlo reparar únicamente por técnicos cualificados. Contactar exclusivamente con técnicos profesionales cualificados y autorizados.

Bomba de recirculación Anticondensados (Fig.3) **2** Anti Shock Térmico.

La condensación del vapor de agua contenida en los humos de evacuación de la caldera (agua de condensación) se presenta cuando la temperatura del agua de retorno es inferior a 50°C y es considerable sobre todo cuando se enciende la caldera después que la caldera ha permanecido apagada durante un periodo o toda la noche.

El agua de condensación es ácida y corrosiva, y con el tiempo ataca las chapas o fierro fundido de la caldera.

Es por lo tanto siempre necesario la instalación de una Bomba de Recirculación Anticondensado (alternativamente una VALVULA DE ANTICONDENZADOS), con una función de anti condensación y anti shock Térmico. Estas se instalan entre las conexiones de ida y de retorno de la caldera según se muestra en la figura.

La bomba de recirculación (anticondensados) se controla con el Panel Termostático de baja temperatura (opcional). El bulbo del termostato correspondiente debe colocarse en el retorno. El termostato está situado en el interior del panel y está regulado a 50°C, para otra regulación debe acceder al interior del panel. Instalación Obligatoria

La bomba debe asegurar, durante los períodos de funcionamiento de la instalación, un caudal incluido entre el 20 y el 30% del total, debe garantizar una temperatura del agua de retorno igual o mayor que 50°C, también un delta T entre ingreso y retorno no mayor a 20 Grados.

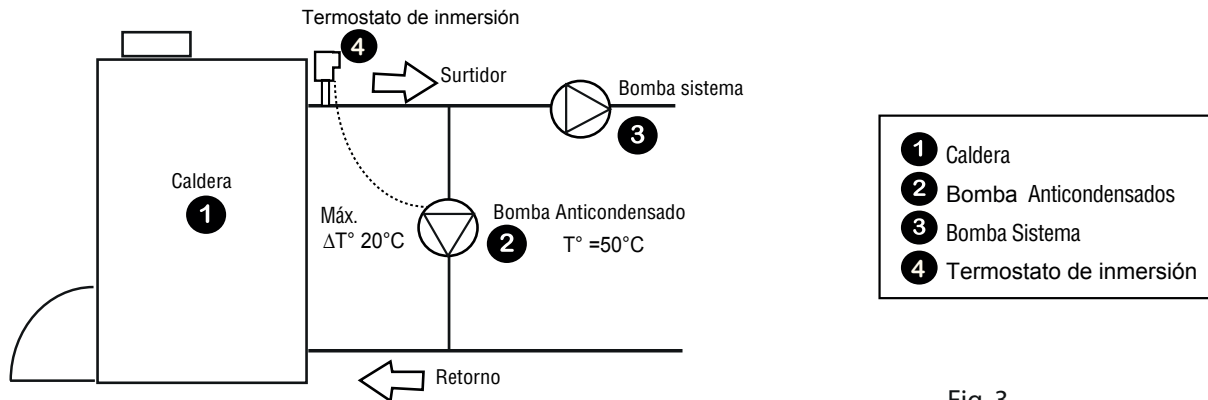


Fig. 3

2.7 Válvula Anticondensado (Fig.4), **2** Anti Shock Térmico.

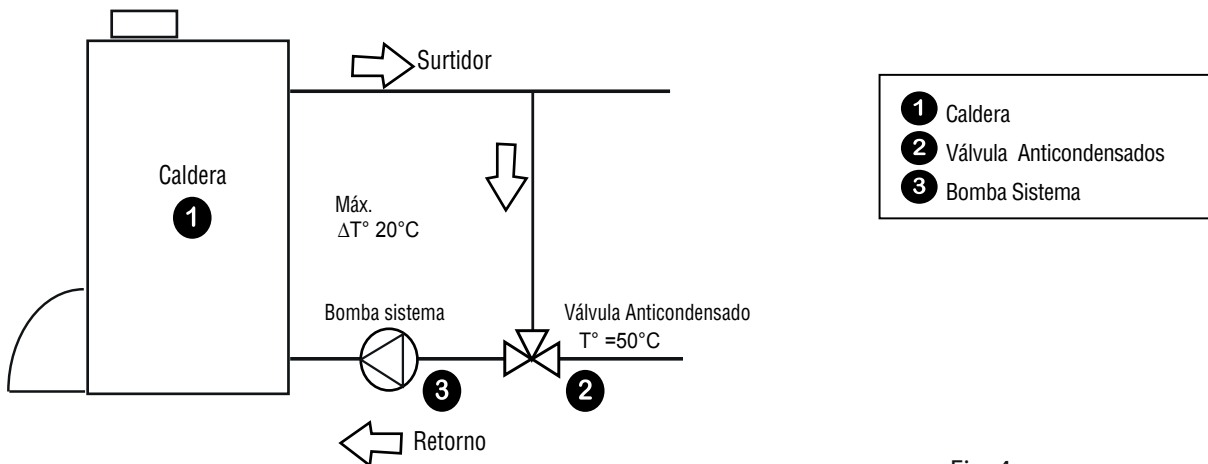


Fig. 4

Advertencia

1. LA INSTALACIÓN DE LA CALDERA DEBE SER REALIZADA POR UN EXPERTO CALIFICADO.
2. EL SISTEMA DEBE INCLUIR UNA BOMBA ANTICONDENSAO O VÁLVULA ANTICONDENSAO PARA GARANTIZAR AUSENCIA DE CONDENSADO Y TEMPERATURA MÁXIMA PARA EVITAR SHOCK TÉRMICO
3. LA DIFERENCIA MÁXIMA DE TEMPERATURA ENTRE EL INGRESO Y RETORNO DE AGUA DE SISTEMA DE LA CALDERA NO DEBE EXCEDER LOS 20°C. DE LO CONTRARIO SE PRODUCIRA UN CHOCK TÉRMICO QUE QUEBRARA LOS CUERPOS DE LA CALDERA.

5. CARACTERÍSTICAS Y DATOS TÉCNICOS

5.1 Dimensiones, conexiones y componentes principales

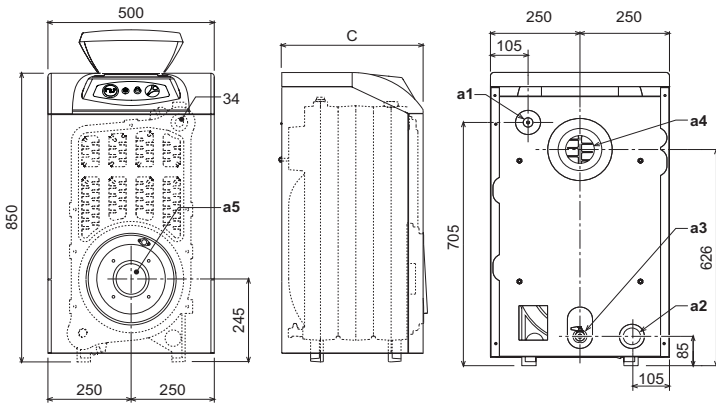


fig. 3 - Dimensiones, conexiones y componentes principales

Modelo	C mm	a4 ø mm	a5 ø mm
ATLAS 32	400	100	105
ATLAS 47	500	100	105
ATLAS 62	600	130	105
ATLAS 78	700	130	105
ATLAS 95	800	130	125

- a1 Ida a calefacción - 1" 1/2"
- a2 Retorno de la calefacción - 1" 1/2"
- a3 Descarga de la calefacción - 1/2"
- a4 Conexión chimenea
- a5 Conexión quemador
- 34 Bulbo temperatura calefacción y seguridad

5.2 Pérdida de carga

Pérdida de carga lado agua

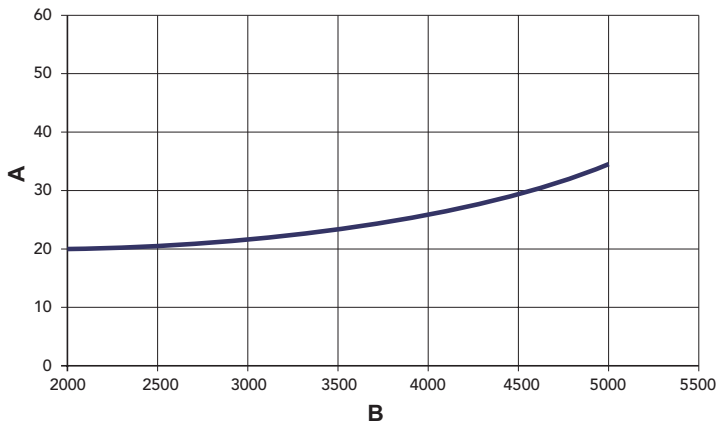


fig. 4 - Pérdidas de carga

- A mbares
- B Caudal l/h

5.3 Tabla de datos técnicos

Modelo	ATLAS 32	ATLAS 47	ATLAS 62	ATLAS 78	ATLAS 95	
Número elementos	3	4	5	6	7	
Capacidad térmica máx	34.9	51.6	67.7	85.6	103	(Q)
Capacidad térmica mín	17.0	34.3	45.8	59.0	70.8	(Q)
Potencia térmica máx. en calefacción	32	47	62	78	95	(P)
Potencia térmica mín. en calefacción	16	32	43	55	66	(P)
Rendimiento Pmáx (80-60°C)	91.7	91.1	91.5	91.1	92	
Rendimiento 30%	94.3	93.5	94.0	93.5	94.0	
Clase de eficiencia según la Directiva 92/42 CE	★★					
Presión máxima de funcionamiento en calefacción	6	6	6	6	6	(PMS)
Presión mínima de funcionamiento en calefacción	0.8	0.8	0.8	0.8	0.8	

Modelo		ATLAS 32	ATLAS 47	ATLAS 62	ATLAS 78	ATLAS 95	
Temperatura máxima de calefacción	°C	95	95	95	95	95	(tmáx)
Contenido de agua del circuito de calefacción	litros	18	23	28	33	38	
Grado de protección	IP	X0D	X0D	X0D	X0D	X0D	
Tensión de alimentación	V/Hz	230/50	230/50	230/50	230/50	230/50	
Peso sin carga	kg	127	166	205	244	283	
Longitud de la cámara de combustión	mm	350	450	550	650	750	
Diámetro de la cámara de combustión	mm	300	300	300	300	300	
Pérdida de carga lado humos	mbares	0.27	0.3	0.45	0.4	0.63	

5.4 Esquema eléctrico

Esquema eléctrico general

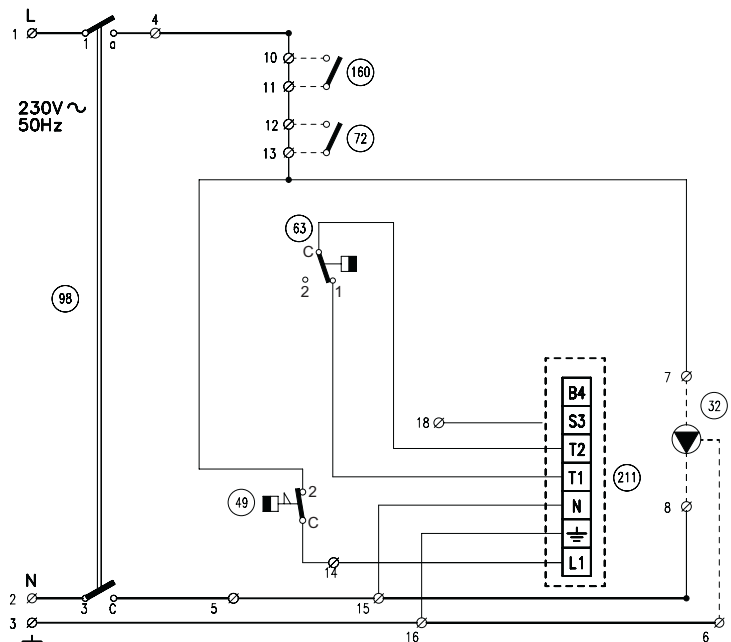


fig. 5 - Esquema eléctrico general

Esquema eléctrico de conexión

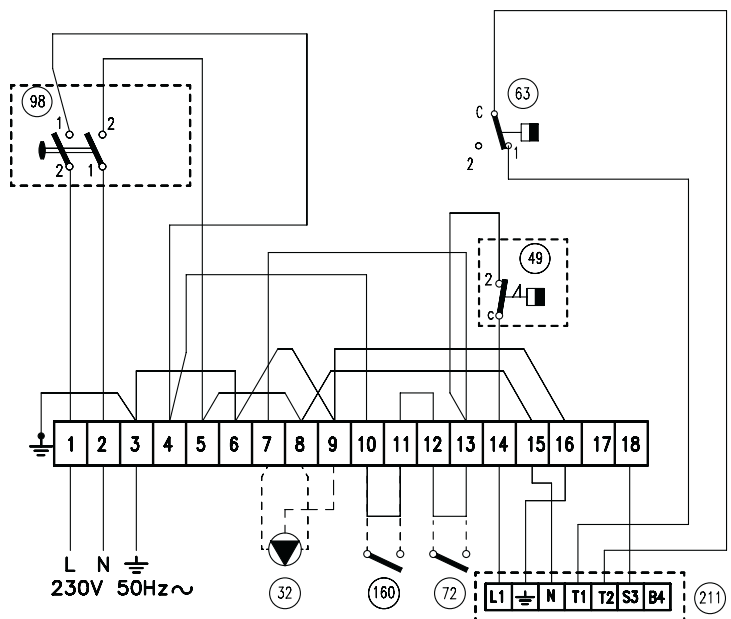


fig. 6 - Esquema eléctrico de conexión

- 32 Bomba de circulación para calefacción (opcional)
- 49 Termostato de seguridad
- 72 Termostato ambiente (opcional)
- 63 Termostato de regulación de la caldera
- 98 Interruptor
- 160 Contacto auxiliar (opcional)
- 211 Conector del quemador

Certificado de garantía

Esta garantía es válida para los equipos destinados a ser comercializados, vendidos e instalados sólo en el territorio español

FÉRROLI ESPAÑA, S.A. garantiza las calderas y quemadores que suministra de acuerdo con la Ley 23/2003 de garantía en la venta de Bienes de Consumo.

El período de garantía de dos años indicado en dicha Ley comenzará a contar desde la P. M. por nuestro Servicio Técnico o en su defecto a partir de la fecha de compra.

Dicha garantía tiene validez solo y exclusivamente para las calderas y quemadores vendidos e instalados en el territorio español.

GARANTÍA COMERCIAL

Adicionalmente **FÉRROLI ESPAÑA, S.A.** garantiza en las condiciones y plazos que se indican, la sustitución sin cargo de los componentes, siendo por cuenta del usuario la mano de obra y el desplazamiento.:

- Cuerpo de las calderas de chapa: **Un año.**
- Cuerpo de las calderas de hierro fundido: **Un año cada elemento.**
- Cuerpo de cobre de las calderas murales: **Un año.**
- Acumuladores de los grupos térmicos (montados en calderas): **Tres años.**

Esta garantía comercial es válida siempre que se realicen las operaciones normales de mantenimiento descritas en las instrucciones técnicas suministradas con los equipos.

La garantía no cubre las incidencias producidas por:

- Transporte no efectuado a cargo de la empresa.
- Manipulación del producto por personal ajeno a **FÉRROLI ESPAÑA, S.A.** durante el período de garantía.
- Si el montaje no respeta las instrucciones que se suministran en la máquina.
- La instalación de la máquina no respeta las Leyes y Reglamentaciones en vigor (electricidad, hidráulicas, combustibles, etc.).
- Defectos de instalación hidráulica, eléctrica, alimentación de combustible, de evacuación de los productos de la combustión, chimeneas y desagües.
- Anomalías por incorrecto tratamiento del agua de alimentación, por tratamiento desincrustante mal realizado, etc.
- Anomalías causadas por condensaciones.
- Anomalías por agentes atmosféricos (hielos, rayos, inundaciones, etc.) así como por corrientes erráticas.
- Corrosiones por causas de almacenamiento inadecuado.

El material sustituido en garantía quedará en propiedad de **FÉRROLI ESPAÑA, S.A.**

NOTA: Es imprescindible la cumplimentación de la totalidad de los datos en el Certificado de Garantía. La convalidación de la garantía deberá realizarse inmediatamente a la P. M. y consignar la fecha correctamente enviándola seguidamente a **FÉRROLI ESPAÑA, S.A.** En caso contrario la Garantía quedará anulada automáticamente.

Las posibles reclamaciones deberán efectuarse ante el organismo competente en esta materia.

ferroli



Sede Central y Fábrica:

Polígono Industrial de Villayuda
Apartado de Correos 267 - 09007 Burgos
Tel. 947 48 32 50 • Fax 947 48 56 72
e.mail: ferroli@ferroli.es
http://www.ferroli.es

Dirección Comercial:

Avda. Italia, 2
28820 Coslada (Madrid)
Tel. 91 661 23 04 • Fax 91 661 09 91
e.mail: marketing@ferroli.es

Jefaturas Regionales de Ventas

CENTRO	Tel.: 91 661 23 04 - Fax: 91 661 09 73
CENTRO – NORTE	Tel.: 94 748 32 50 - Fax: 94 748 56 72
NOROESTE	Tel.: 98 179 50 47 - Fax: 98 179 57 34
LEVANTE – CANARIAS	Tel.: 96 378 44 26 - Fax: 96 139 12 26
NORTE	Tel.: 94 748 32 50 - Fax: 94 748 56 72
CATALUÑA – BALEARES	Tel.: 93 729 08 64 - Fax: 93 729 12 55
ANDALUCIA	Tel.: 95 560 03 12 - Fax: 95 418 17 76

Certificado de garantía

Llene por favor la cupón unida

FACSIMILE

FÉRROLI ESPAÑA

Para colocar por el S. A. T. el código de barras contenido en la documentación del producto.

DATOS DEL USUARIO

DATOS DEL INSTALADOR

FÉRROLI ESPAÑA
Calleja Madrid nº 46
Polígono Industrial Villayuda - 09007 BURGOS
Teléfono 947 48 32 50 - Fax 947 48 56 72
Apartado 267 - 09007 BURGOS

e.mail: madrid@ferroli.es
e.mail: burgos@ferroli.es
e.mail: coruna@ferroli.es
e.mail: levante@ferroli.es
e.mail: jnorte@ferroli.es
e.mail: barna@ferroli.es
e.mail: sevilla@ferroli.es

IT

Dichiarazione di conformità

Il costruttore: FERROLI S.p.A.

Indirizzo: Via Ritonda 78/a 37047 San Bonifacio VR

dichiara che questo apparecchio è conforme alle seguenti direttive CEE:

- Direttiva Apparecchi a Gas 90/396
- Direttiva Rendimenti 92/42
- Direttiva Bassa Tensione 73/23 (modificata dalla 93/68)
- Direttiva Compatibilità Elettromagnetica 89/336 (modificata dalla 93/68)

Presidente e Legale rappresentante

Cav. del Lavoro

Dante Ferroli



CE

ES

Declaración de conformidad

El fabricante: FERROLI S.p.A.

Dirección: Via Ritonda 78/a 37047 San Bonifacio (Verona)

declara que este equipo satisface las siguientes directivas CEE:

- Directiva de Aparatos de Gas 90/396
- Directiva de Rendimientos 92/42
- Directiva de Baja Tensión 73/23 (modificada por la 93/68)
- Directiva de Compatibilidad Electromagnética 89/336 (modificada por la 93/68)

Presidente y representante legal

Caballero del Trabajo

Dante Ferroli



CE

TR

Uygunluk beyanı

İmalatçı: FERROLI S.p.A.

Adres: Via Ritonda 78/a 37047 San Bonifacio VR

bu cihazın; aşağıda yer alan AET(EEC) yönergelerine uygunluk içinde olduğunu beyan etmektedir:

- 90/396 Gazla çalıştırılan üniteler için Yönetmelik
- 92/42 Randiman/Verimlilik Yönetmeliği
- Yönerge 73/23, Düşük Voltaj (93/68 nolu direktifle değişikliğe uğratıldı)
- 89/336 Elektromanyetik Uygunluk Yönetmeliği (93/68 ile değişiklik yapılmıştır)

Baskan ve yasal temsilci

İş. Dep.

Dante Ferroli



CE

EN

Declaration of conformity

Manufacturer: FERROLI S.p.A.

Address: Via Ritonda 78/a 37047 San Bonifacio VR Italy

declares that this unit complies with the following EU directives:

- Gas Appliance Directive 90/396
- Efficiency Directive 92/42
- Low Voltage Directive 73/23 (amended by 93/68)
- Electromagnetic Compatibility Directive 89/336 (amended by 93/68)

President and Legal Representative

Cav. del Lavoro

Dante Ferroli



CE

FR

Déclaration de conformité

CE

Le constructeur : FERROLI S.p.A.

Adresse: Via Ritonda 78/a 37047 San Bonifacio VR

déclare que cet appareil est conforme aux directives CEE ci-dessous:

- Directives appareils à gaz 90/396
- Directive rendements 92/42
- Directive basse tension 73/23 (modifiée 93/68)
- Directive Compatibilité Electromagnétique 89/336 (modifiée 93/68)

Président et fondé de pouvoirs

Cav. du travail

Dante Ferrolì



RO

Declarație de conformitate

CE

Producător: FERROLI S.p.A.

Adresă: Via Ritonda 78/a 37047 San Bonifacio VR

declară că acest aparat este în conformitate cu următoarele directive CEE:

- Directiva Aparate cu Gaz 90/396
- Directiva Randament 92/42
- Directiva Joasă Tensiune 73/23 (modificată de 93/68)
- Directiva Compatibilitate Electromagnetică 89/336 (modificată de 93/68)

Președinte și reprezentant legal

Cavaler al Muncii

Dante Ferrolì



RU

Декларация соответствия

CE

Изготовитель: FERROLI S.p.A.,

адрес: Via Ritonda 78/a 37047 San Bonifacio VR,

заявляет, что настоящее изделие соответствует следующим директивам CEE:

- Директива по газовым приборам 90/396
- Директива по К.П.Д. 92/42
- Директива по низкому напряжению 73/23 (с изменениями, внесенными директивой 93/68)
- Директива по электромагнитной совместимости 89/336 (с изменениями, внесенными директивой 93/68).

Президент и уполномоченный представитель

Кавалере дель лаворо (почетный титул, присуждаемый государством за заслуги в руководстве промышленностью)

Dante Ferrolì



UK

Декларація про відповідність

CE

Виробник: компанія FERROLI S.p.A.

за адресою: Via Ritonda 78/a 37047 San Bonifacio VR

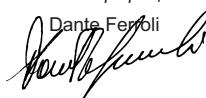
заявляє, що цей апарат відповідає усім наступним Директивам ЄС:

- Директива ЄС 90/396 (Директива про зближення правових норм країн-членів ЄС для газо-розхідних установок)
- Директива ЄС 92/42 (Директива про вимоги КПД для нових водогрійних котлів, працюючих на рідинному і газоподібному паливі)
- Директива ЄС 73/23 (Директива про зближення правових норм країн-членів ЄС, що стосуються електрообладнання, яке використовується в певних межах напруги) (змінена Директивою ЄС 93/68)
- Директива ЄС 89/336 (Директива про приведення у відповідність законодавств країн-членів в області електромагнітної сумісності) (змінена Директивою ЄС 93/68).

Президент і законний представник

Кавалер праці

Dante Ferrolì



The logo for Ferroli features the word "ferroli" in a bold, lowercase, sans-serif font. A grey, curved graphic element arches over the top of the letters "er" and "ro".

ferroli

FERROLI S.p.A.
Via Ritonda 78/a
37047 San Bonifacio - Verona - ITALY
www.ferroli.it