

GN4 N

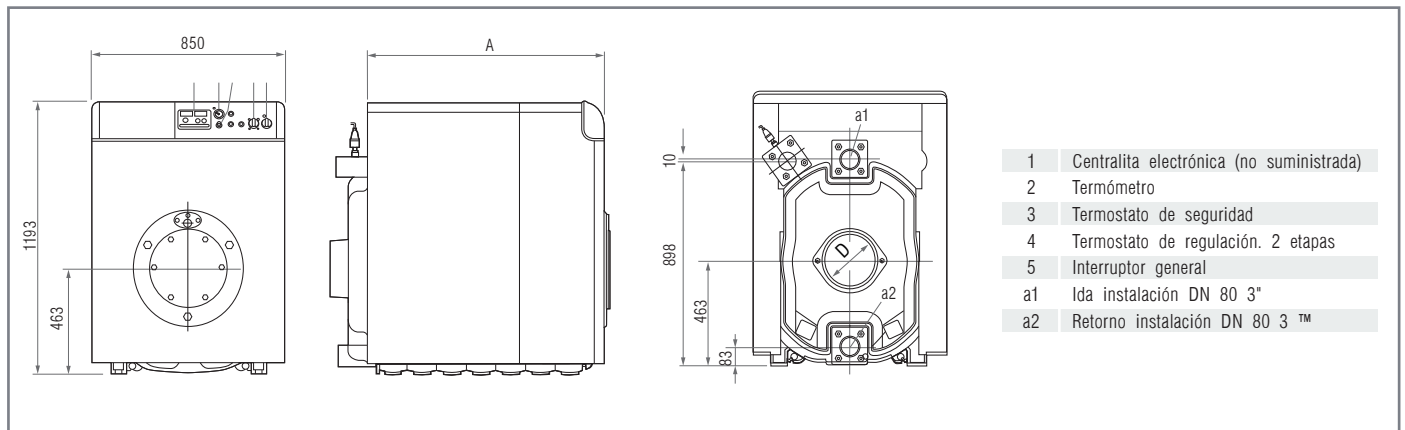
Calderas de Fierro Fundido Petr leo o Gas

Caracter sticas Funcionales

- Potencias desde 300 kW hasta 650 kW.
- Con posibilidad de trabajar con gas o gas leo mediante quemador apropiado.
- Caldera que se suministra desmontada, equipada con:
 - Termostato de regulaci n 2 etapas.
 - Termostato de seguridad.
 - Term metro.
 - Interruptor general.
- Caldera robusta y fiable de altas prestaciones.
- Facilidad de uso y mantenimiento.



Dimensiones



Caracter sticas T cnicas

GN4 N		9/300	10/360	12/480	14/650
C�DIGO		CAFGN4N009	CAFGN4N010	CAFGN4N012	CAFGN4N014
Gasto calor�fico P.C.I. M�x.	kW	324	388	516	695
Gasto calor�fico P.C.I. M�x.	kcal/h	278.640	333.680	443.760	597.700
Gasto calor�fico P.C.I. Min.	kW	192	229	309	416
Gasto calor�fico P.C.I. Min.	kcal/h	165.120	196.840	265.740	357.760
Potencia Nominal �til M�x.	kW	300	360	480	650
Potencia Nominal �til Min.	kW	180	215	290	390
Rendimiento �til 100% Pot. M�x.	-	92,6	92,6	93	93,5
Rendimiento �til 30% Pot. M�x.	-	96,5	91,7	97,2	97,3
N�mero de elementos	-	9	10	12	14
Dimensiones A	mm	1.300	1.430	1.690	1.950
Dimensiones D �	mm	250	250	250	250
Contenido de agua	litros	183	203	243	283
�p lado agua	mbar	42	54	77	100
�p lado humos	mbar	0,7	1,0	1,7	3,5
Presi�n de trabajo	bar	6	6	6	6
Peso	kg	1,060	1.170	1.390	1.610