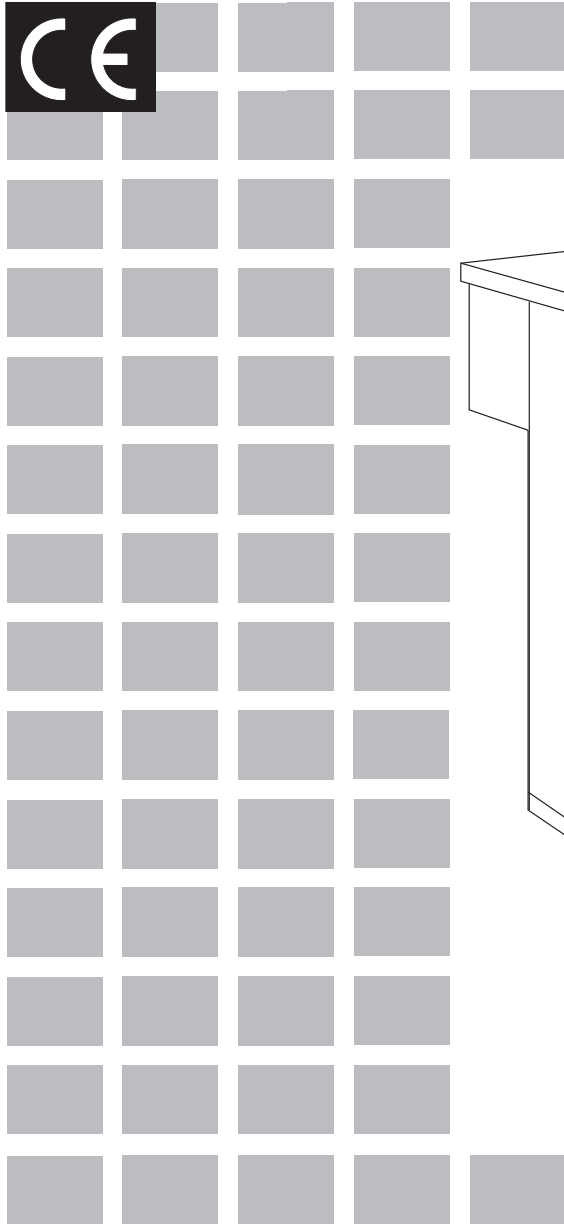
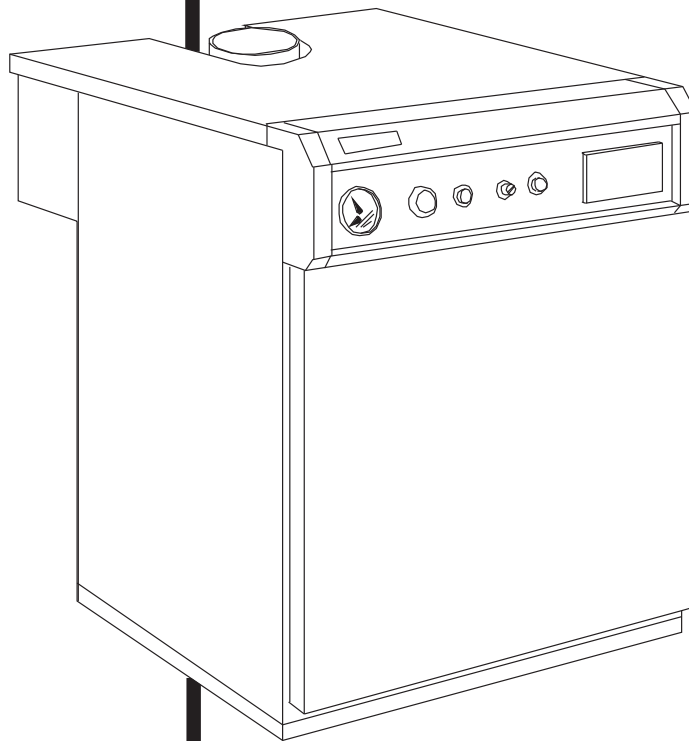


INSTRUCCIONES DE INSTALACION Y FUNCIONAMIENTO



FERROLI



TENER SIEMPRE PRESENTE

“La instalación del producto debe ser realizada solamente por instaladores autorizados por la Superintendencia de Electricidad y Combustibles”

GARANTÍA

• La puesta en marcha y la garantía deben ser realizadas por el servicio de asistencia técnica autorizado, de lo contrario la garantía se considerara anulada.

¡PARA SU SEGURIDAD! SI PERCIBE OLOR A GAS!!!

- No accionar ningún interruptor eléctrico.
- No usar teléfono en la zona de peligro.
- Cerrar la llave de gas.
- Llamar inmediatamente al instalador o a la compañía de gas.

PEGASUS F3

Caldera de hierro fundido a gas
de alto rendimiento
Encendido electrónico y
control de llama por ionización

INDICE

- 1.- DESCRIPCION
- 2.- CARACTERISTICAS TECNICAS Y DIMENSIONES
- 3.- INSTALACION
- 4.- ESQUEMAS ELECTRICOS
- 5.- ENCENDIDO Y APAGADO
- 6.- REGULACIONES
- 7.- TRANSFORMACION DE GAS
- 8.- MANTENIMIENTO Y LIMPIEZA
- 9.- ANOMALIAS DE FUNCIONAMIENTO

1.- DESCRIPCION

1.1.- Presentación

La caldera **PEGASUS F3**, homologada **C.E.**, es un nuevo generador térmico que funciona con gas Natural (G 20) ó G.L.P. (G 31), apto para la producción de agua caliente para calefacción. Característica de esta caldera es llevar incorporada una centralita electrónica de encendido y de control de llama, que hace completamente automático y seguro el funcionamiento del quemador.

El cuerpo de caldera está compuesto de elementos de fundición, unidos entre sí con biconos y tirantes de acero. Los elementos han sido especialmente diseñados con un óptimo reparto de sus aletas para conseguir una alta eficiencia térmica, con el consiguiente ahorro energético.

1.2.- Instrucciones y disposiciones

El montaje, la instalación, la puesta en marcha y el mantenimiento deben realizarlo personal especializado, de acuerdo con las disposiciones y directivas técnicas. La instalación de la caldera debe observar las prescripciones de las Normas y Leyes vigentes, en particular en lo que se refiere a la evacuación de humos, ventilación, instalación eléctrica, hidráulica y de combustible.

2.- CARACTERISTICAS TECNICAS Y DIMENSIONES

2.1.-Dimensiones (fig. 1)

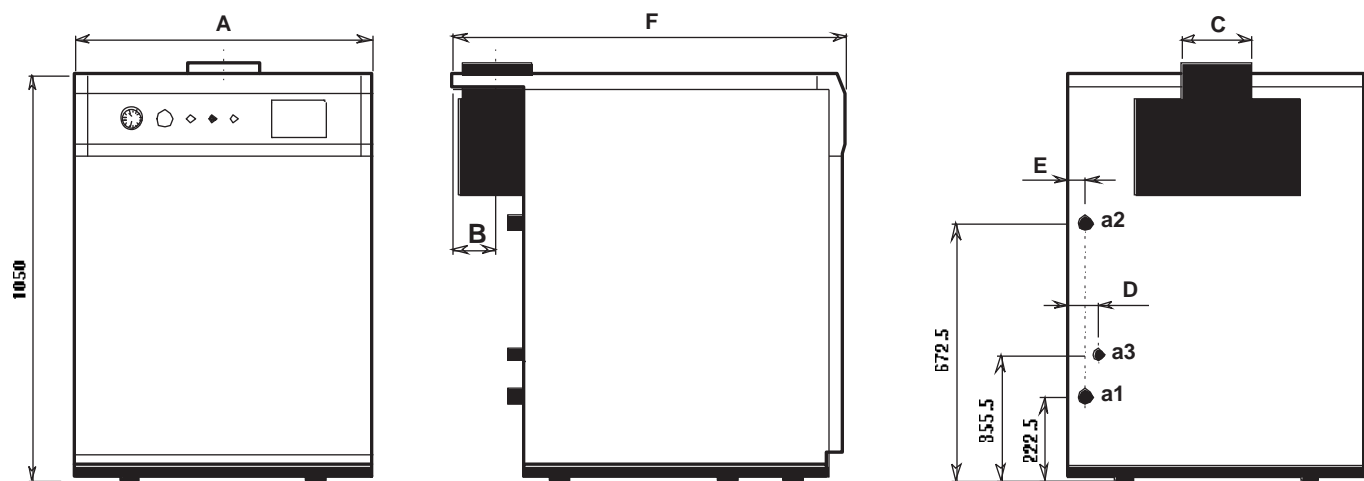


Fig. 1

- a1.- Retorno instalación ϕ 2"
- a2.- Ida instalación ϕ 2"
- a3.- Entrada de gas ϕ 1" (8-9 el) - 1 1/2" (10 ÷ 18 el.)

2.2.- Ficha técnica

La caldera **PEGASUS F3** se suministra de serie para funcionar con gas Natural (G 20).

NOTA : La temperatura máxima de trabajo del agua de calefacción es de 110°C.

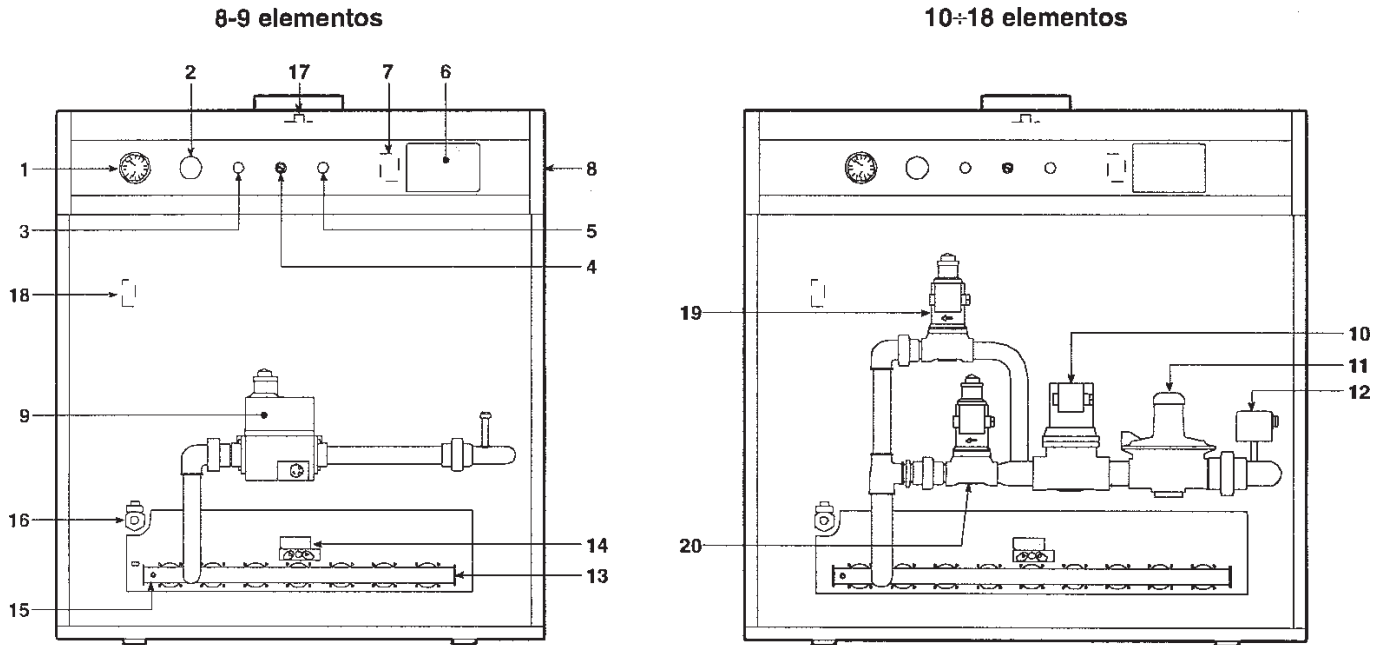
MODELO	Nº ELEMENTOS	UTIL kW.	POTENCIAS	
			NOMINAL (P.C.I.) kW.	NOMINAL (P.C.S.) kW.
PEGASUS F3 119	8	119,0	131,0	145,4
PEGASUS F3 136	9	136,0	149,0	165,4
PEGASUS F3 153	10	153,0	168,0	186,5
PEGASUS F3 170	11	170,0	187,0	207,6
PEGASUS F3 187	12	187,0	206,0	228,7
PEGASUS F3 221	14	221,0	243,0	269,7
PEGASUS F3 255	16	255,0	280,0	310,8
PEGASUS F3 289	18	289,0	317,0	351,9

MODELO	DIMENSIONES						PESO CON EMBALAJE kg.	CONTENIDO DE AGUA litros	PRESION DE EJERCICIO bar
	A	B	C φ	D	E	F			
PEGASUS F3 119	930	126	220	46	42	1050	470	38	4
PEGASUS F3 136	1020	141	250	49	45	1050	530	42	4
PEGASUS F3 153	1100	141	250	55	43	1050	575	46	4
PEGASUS F3 170	1190	166	300	58	46	1050	625	50	4
PEGASUS F3 187	1270	166	300	56	44	1050	665	54	4
PEGASUS F3 221	1440	166	300	57	45	1050	760	62	4
PEGASUS F3 255	1610	191	350	58	46	1100	875	70	4
PEGASUS F3 289	1780	191	350	59	47	1100	945	78	4

MODELO	PRESION ALIMENTACION mbar		PRESION EN COLECTOR mbar		CAUDAL GAS QUEMADORES	
	Nat G 20	G.L.P G 31	Nat G 20	G.L.P G 31	Nm ³ /h	kg./h
					Nat G 20	G.L.P G 31
PEGASUS F3 119	15+23	37	13,3	36	13,8	10,2
PEGASUS F3 136	15+23	37	13,3	36	15,8	11,6
PEGASUS F3 153	15+23	37	13,3	36	17,9	13,1
PEGASUS F3 170	15+23	37	13,3	36	19,8	14,5
PEGASUS F3 187	15+23	37	13,3	36	21,8	16,0
PEGASUS F3 221	15+23	37	13,3	36	25,7	18,9
PEGASUS F3 255	15+23	37	13,3	36	29,6	21,8
PEGASUS F3 289	15+23	37	13,3	36	33,5	24,6

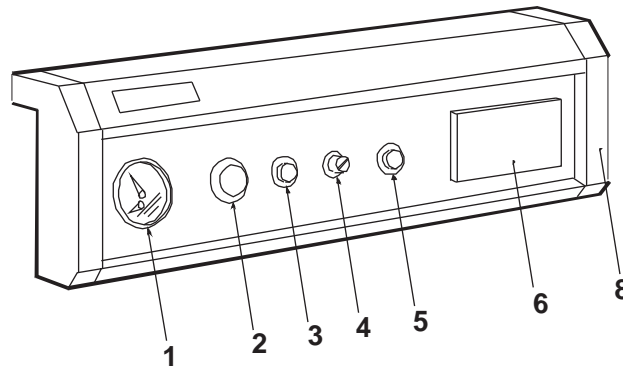
MODELO	Cant.	INYECTORES PRINCIPALES φmm.		INYECTOR PILOTO φmm.	
		Nat. G 20	G.L.P. G 31	Nat. G 20	G.L.P. G31
PEGASUS F3 119	7	3,50	2,15	0,40	0,24
PEGASUS F3 136	8	3,50	2,15	0,40	0,24
PEGASUS F3 153	9	3,50	2,15	0,40	0,24
PEGASUS F3 170	10	3,50	2,15	0,40	0,24
PEGASUS F3 187	11	3,50	2,15	0,40	0,24
PEGASUS F3 221	13	3,50	2,15	0,40	0,24
PEGASUS F3 255	15	3,50	2,15	0,40	0,24
PEGASUS F3 289	17	3,50	2,15	0,40	0,24

2.3.- Componentes principales



Vista frontal de la caldera sin puerta

Fig. 2a



Panel portainstrumentos

Fig. 2b

Leyenda

- | | |
|---|---------------------------------------|
| 1.- Termohidrómetro | 10.- Válvula de gas piloto |
| 2.- Termostato de regulación caldera | 11.- Estabilizador de presión |
| 3.- Pulsador de rearme centralita electrónica | 12.- Presostato de gas |
| 4.- Termostato de seguridad | 13.- Tubo colector de gas |
| 5.- Interruptor caldera | 14.- Quemador piloto con electrodos |
| 6.- Situación centralita de programación | 15.- Toma de presión de gas |
| 7.- Centralita electrónica | 16.- Llave de vaciado |
| 8.- Panel portainstrumentos | 17.- Toma de humos en cámara de humos |
| 9.- Válvula de gas principal | 18.- Purgador automático de aire |

2.4.- Curva característica de la pérdida de carga.

En el diagrama de la fig. 3, se especifica la pérdida de carga en el circuito hidráulico de cada modelo, en función del caudal de agua.

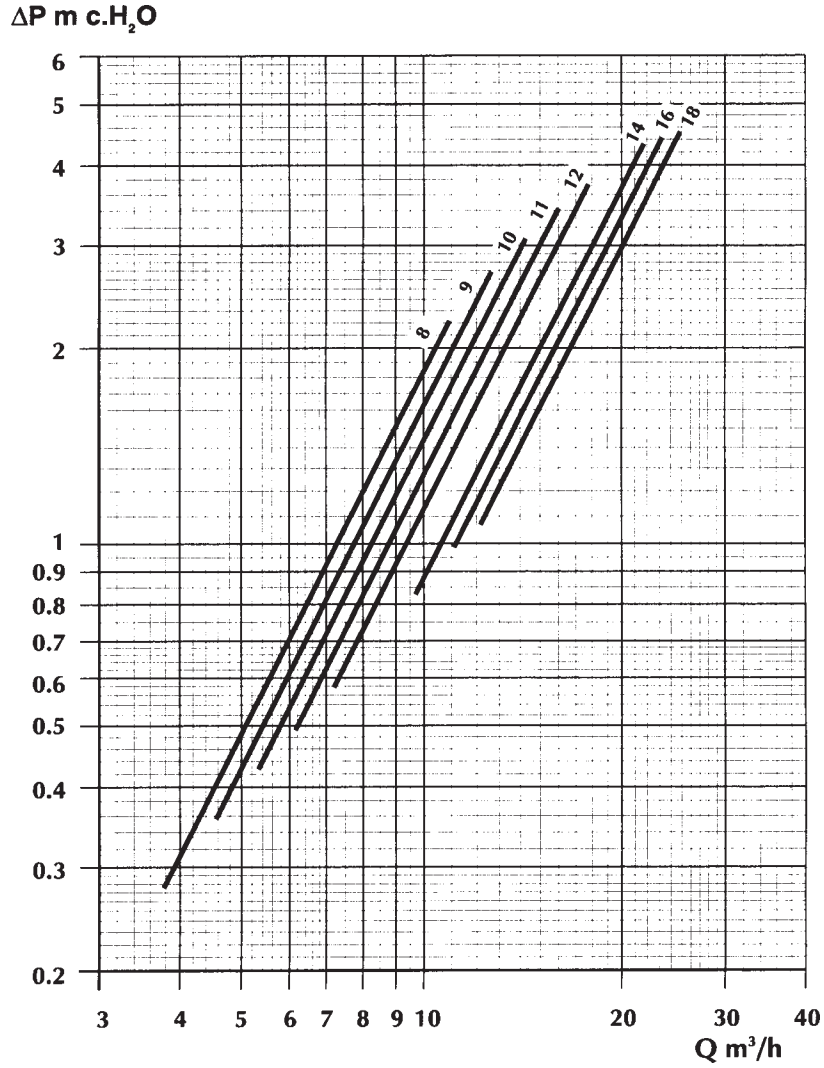


Fig. 3

3.- INSTALACION

3.1.-Advertencias generales

- La caldera debe ser instalada según la Reglamentación vigente.
- Entre la caldera y la instalación de calefacción, se aconseja colocar llaves de corte que permitan, si es necesario, aislar la caldera de la instalación.
- En el caso en que los tubos de ida y retorno de la instalación sigan un recorrido tal que, en algún punto, se puedan formar bolsas de aire, es necesario instalar en estos puntos, un purgador automático de aire.
- El salto térmico del agua de calefacción, diferencia de temperatura entre la ida y el retorno de la instalación, deberá ser inferior a 20°C., para evitar la formación de condensaciones y los consiguientes daños.
- Evacuar los productos de la combustión por medio de una chimenea, que debe tener una sección conforme a las Normas en vigor y nunca inferior a la de conexión de la caldera.
- En el caso en que esta última atraviesara paredes inflamables, el conducto de humos debe estar bien aislado.
- La conexión entre la caldera y la chimenea debe ser estanca.
- Efectuar el conexionado de la caldera de tal modo que sus tubos estén libres de tensiones.
- Efectuar el conexionado de gas a la caldera, según las prescripciones en vigor. El diámetro del tubo de gas, que sale de la caldera, no es determinante para la selección del diámetro del tubo entre el aparato y el contador : éste debe ser seleccionado en función de la longitud y la pérdida de carga.
- Conectar la caldera a una línea eléctrica monofásica, de 220v - 50 Hz, entre fase y neutro por medio de una regleta o clavija reglamentaria, interponiendo entre la caldera y la línea, fusibles de 2A max. Es importante conectar siempre la caldera a una buena toma de tierra.

3.2.- Características del agua de la caldera

Cuando la dureza del agua es superior a los 25 ÷ 30°Fr, se prescribe el uso de agua tratada para la instalación, con el fin de evitar posibles incrustaciones en la caldera. Es importante recordar que pequeñas incrustaciones de algunos milímetros de espesor provocan, a causa de su baja conductividad térmica, un sobrecalentamiento importante de las paredes de la caldera con los consiguientes inconvenientes.

ESABSOLUTAMENTE INDISPENSABLE EL TRATAMIENTO DELAGUA UTILIZADA EN EL CIRCUITO DE CALEFACCION EN LOS SIGUIENTES CASOS :

- a) Circuitos muy extensos (con gran contenido de agua).
- b) Frecuentes llenados de la instalación.

En el caso de ser necesario el vaciado parcial o total de la instalación, se prescribe efectuar el llenado con agua tratada.

4.- ESQUEMAS ELECTRICOS

4.1.- Conexiones eléctricas

- Las conexiones eléctricas se deben realizar según los esquemas adjuntos.
- Conectar la caldera a una línea eléctrica, de 220v - 50 Hz, FASE/NEUTRO, por medio de una regleta o clavija adecuada, intercalando entre la caldera y línea, fusibles de 2A max. Es importante conectar siempre la caldera a una buena toma de tierra.

Nota : FÉRROLI declina toda responsabilidad por daños a las personas o cosas derivada de un incorrecto conexionado eléctrico a tierra de la caldera.

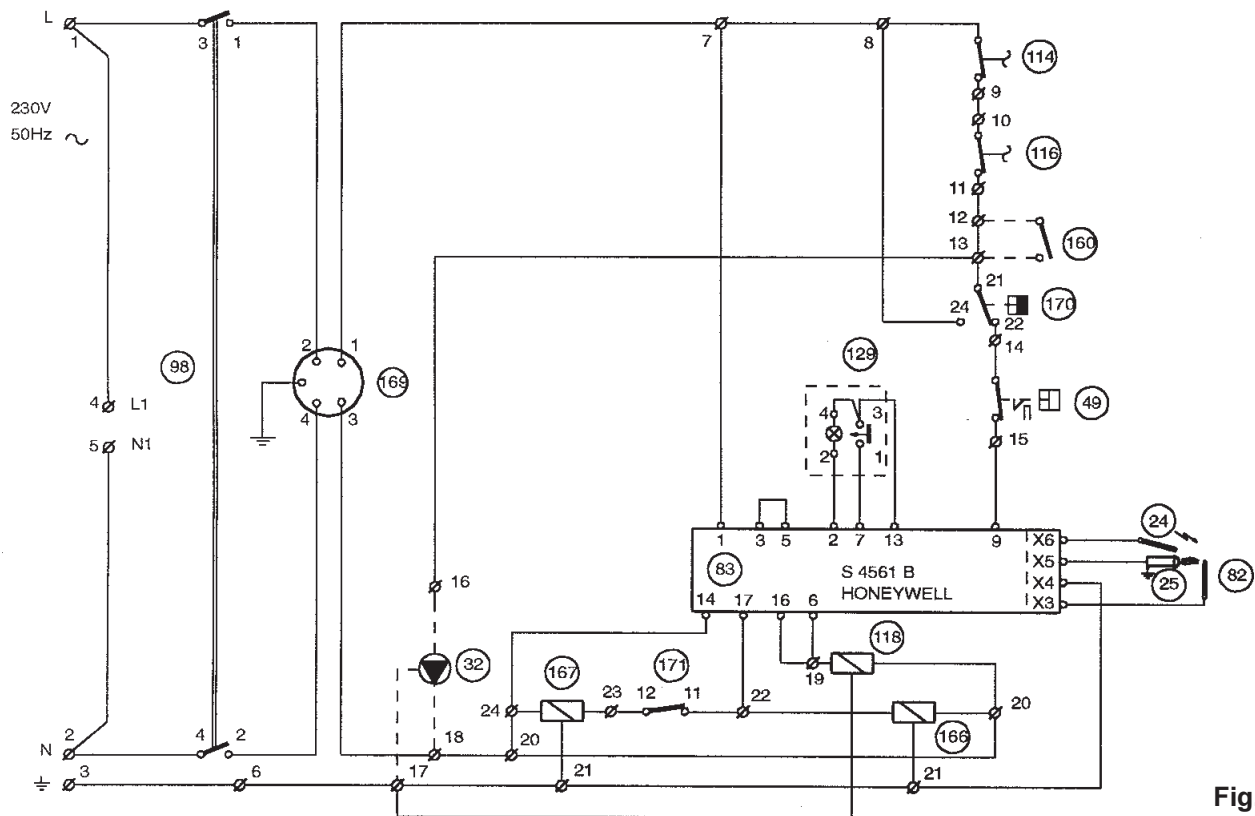


Fig. 4a

Leyenda

- | | |
|---|--|
| 24.- Electrodo de encendido | 116.- Presostato de gas |
| 25.- Quemador piloto | 118.- Válvula de gas piloto |
| 32.- Bomba de calefacción (no suministrada) | 129.- Pulsador rearme con lámpara señalización |
| 49.- Termostato de seguridad | 160.- Contacto auxiliar |
| 63.- Termostato de regulación calefacción | 166.- Válvula de gas 1ª etapa |
| 82.- Electrodo de ionización | 167.- Válvula de gas 2ª etapa |
| 83.- Centralita electrónica | 169.- Filtro antiparasitario |
| 98.- Interruptor caldera | 170.- Termostato regulación caldera 1ª etapa |
| 114.- Presostato de agua (no suministrado) | 171.- Termostato regulación caldera 2ª etapa |

Notas : Las conexiones no indicadas en los esquemas deben ser realizadas por el instalador.
 Los bornes L1, N1, 6 sirven para el conexionado de la centralita electrónica programable o para una centralita electrónica de termoregulación (no suministradas).
 La válvula de gas piloto (118) tiene también la función de válvula de seguridad.

Esquema eléctrico de conexiones

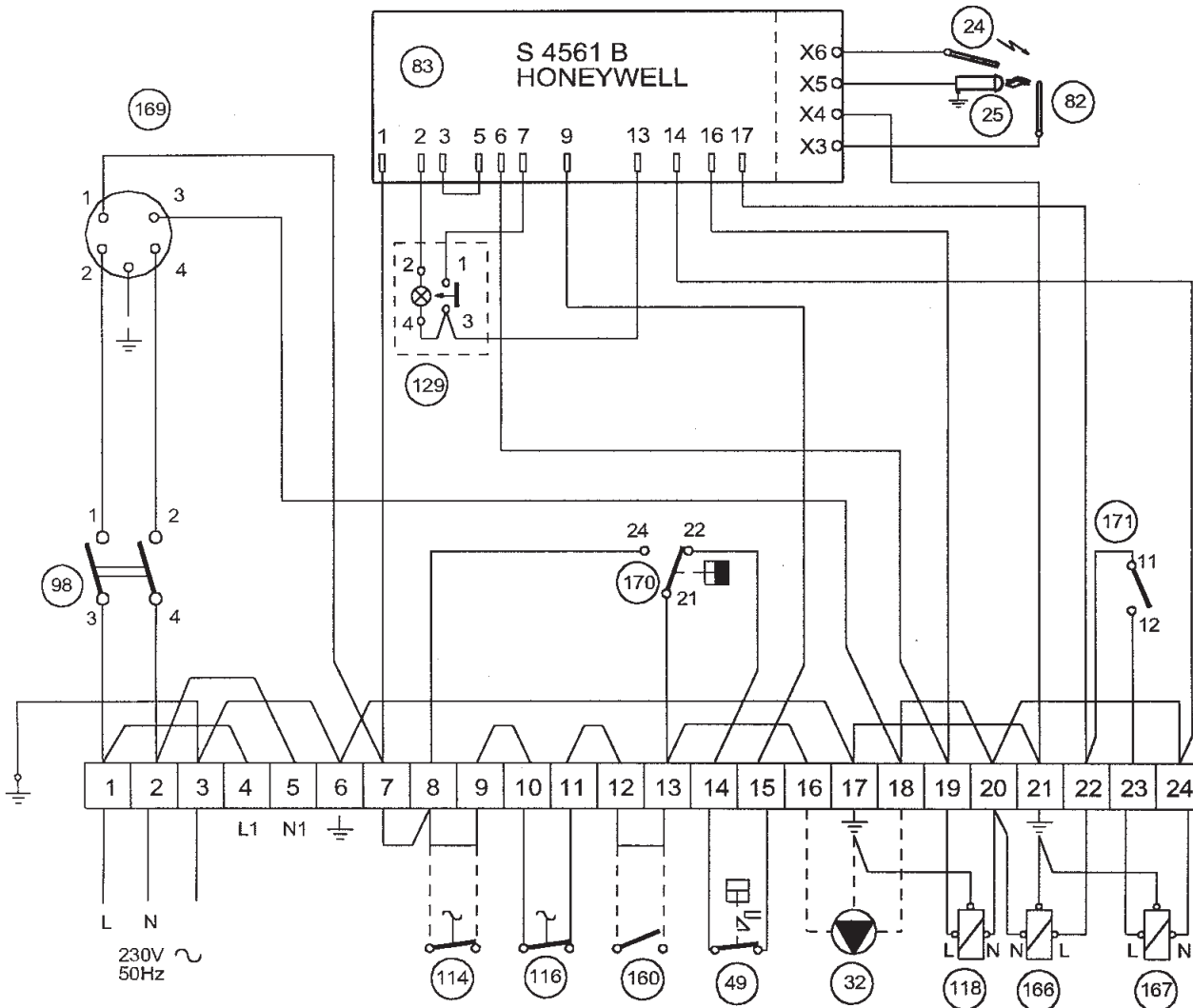


Fig. 4b

Leyenda

- | | |
|--|---|
| 24.- Electrodo de encendido | 116.- Presostato de gas |
| 25.- Quemador piloto | 118.- Válvula de gas piloto |
| 32.- Bomba de calefacción (no suministrada) | 129.- Pulsador rearme con lámpara señalización |
| 49.- Termostato de seguridad | 160.- Contacto auxiliar |
| 63.- Termostato de regulación calefacción | 166.- Válvula de gas 1ª etapa |
| 82.- Electrodo de ionización | 167.- Válvula de gas 2ª etapa |
| 83.- Centralita electrónica | 169.- Filtro antiparasitario |
| 98.- Interruptor caldera | 170.- Termostato regulación caldera 1ª etapa |
| 114.- Presostato de agua (no suministrado) | 171.- Termostato regulación caldera 2ª etapa |

Notas : Las conexiones no indicadas en los esquemas deben ser realizadas por el instalador.
 Los bornes L1, N1, 6 sirven para el conexionado de la centralita electrónica programable o para una centralita electrónica de termoregulación (no suministradas).
 La válvula de gas piloto (118) tiene también la función de válvula de seguridad.

4.2.- Acceso a los componentes internos del panel portainstrumentos

Para acceder a la regleta y a los componentes internos del panel portainstrumentos operar de la siguiente manera:

- a.- Cortar la alimentación eléctrica de la caldera.
- b.- Quitar la tapa de la caldera levantándola (está fijada con pivotes encastrables).
- c.- Quitar los dos tornillos que fijan el panel de plástico a los laterales de la caldera.
- d.- Hacer girar hacia adelante el panel hasta que se quede abierto.
- e.- Después de la intervención volver a montarlo en orden inverso.

Atención: Tener especial cuidado al manipular la centralita electrónica de control de llama (nº 4 fig. 5) y en su conexión.

4.3.- Detalle del panel portainstrumentos (fig. 5)

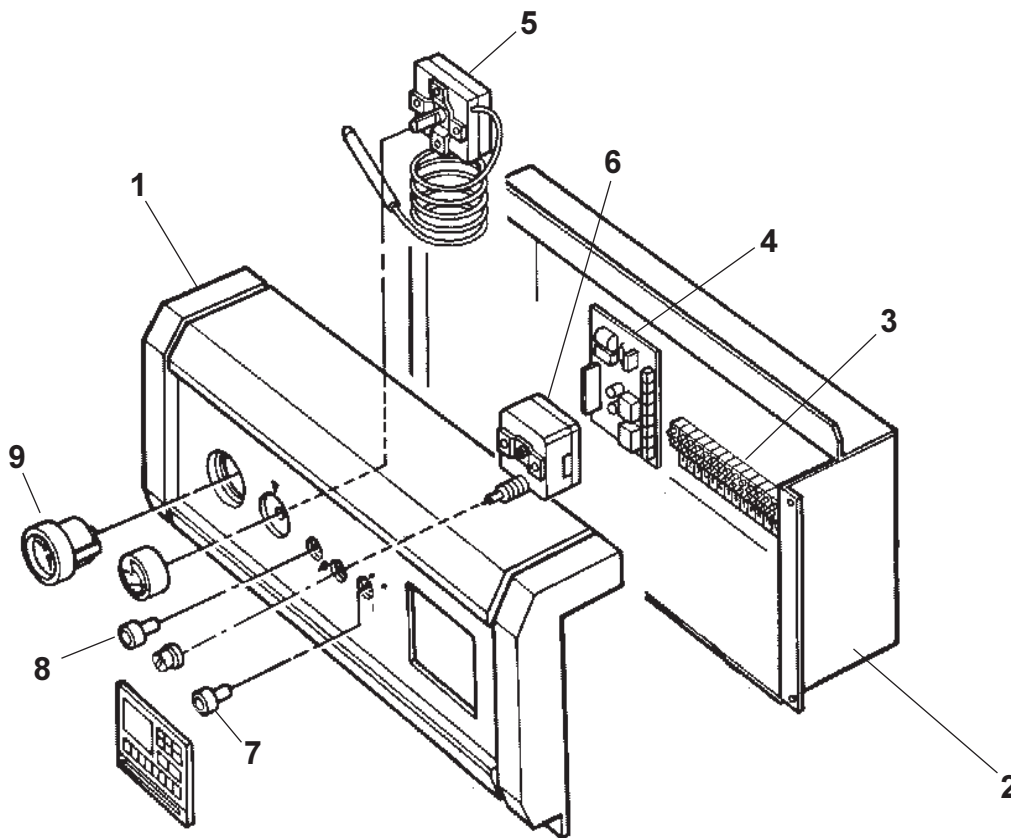


Fig. 5

Leyenda

- 1.- Panel portainstrumentos
- 2.- Chapa protección cableado
- 3.- Regleta
- 4.- Centralita electrónica de control de llama
- 5.- Termostato de regulación caldera
- 6.- Termostato de seguridad
- 7.- Interruptor caldera
- 8.- Pulsador de rearme centralita electrónica
- 9.- Termohidrómetro

5.- ENCENDIDO Y APAGADO

5.1.- Controles a efectuar en la puesta en marcha

En el momento de efectuar la puesta en marcha de la caldera es imprescindible controlar:

- Que están abiertas las llaves de corte entre la caldera y la instalación.
- Que la instalación está llena y purgada.
- Que no existen pérdidas de gas o de agua en la instalación o en la caldera.
- Que el conexionado eléctrico sea correcto y que la toma de tierra esté conectada.
- Que no haya líquidos ni materiales inflamables cerca de la caldera.
- Que la chimenea no esté obstruida.

5.2.- Operaciones de encendido

- Regular el mando del termostato de regulación de la caldera al valor deseado (no inferior a 50°C).
- Abrir la llave de gas situada antes de la caldera.
- Purgar de aire el tubo de gas abriendo la toma anterior a la válvula de gas.
- Dar corriente a la caldera.

En este momento la centralita electrónica entra en funcionamiento y, después de un tiempo de espera prefijado, mandará la válvula piloto e iniciará la descarga al electrodo de encendido, encendiendo el quemador piloto.

La llama del quemador piloto, produce la ionización en el electrodo correspondiente, enviando señal a la centralita electrónica, que hará actuar a la válvula principal encendiéndose el quemador.

En este momento la caldera funcionará automáticamente, gobernada por el termostato de regulación de caldera y/o por otros aparatos de control opcionales (termostato de ambiente, centralita electrónica termostática, ect.).

Nota 1: En caso de faltar la corriente eléctrica a la caldera, los quemadores se apagarán; y se volverán a encender automáticamente, al volver la tensión de la red.

Nota 2: Si después de haber seguido correctamente las operaciones de encendido, los quemadores no se encienden y la lámpara del pulsador de rearme de la centralita electrónica (8) queda iluminada, será necesario esperar unos 10 segundos y entonces apretar el pulsador citado (8).

La centralita repetirá el ciclo de encendido.

Si, después del segundo intento, los quemadores no se encendieran, consultar el apartado 9 "Anomalías de funcionamiento".

5.3.- Apagado de corta duración

Para apagar temporalmente la caldera, es suficiente cortar la corriente al aparato. De este modo todas las partes eléctricas quedarán sin tensión y, además el quemador principal, se apagará el quemador piloto.

5.4.- Apagado prolongado de la caldera

Cerrar la llave de gas antes de la caldera y cortar la corriente al aparato.

Nota : Si la caldera no va a ser utilizada por largo tiempo durante el invierno, para evitar daños causados por el hielo, es necesario introducir en la instalación anticongelante o vaciar completamente la instalación.

5.5.- Verificaciones y controles después del encendido

En el momento de la puesta en marcha:

- Asegurarse que la estanquidad en el circuito de gas sea perfecta.
- Verificar que la llama piloto sea suficiente y está bien regulada.
- Verificar el buen encendido de la caldera efectuando pruebas de encendido y de apagado, por medio del termostato de regulación.
- Controlar que en la parte posterior de la caldera, a la altura del cortatiro, no sale gas de combustión, signo de eventual obstrucción de la chimenea o de insuficiente tiro.
- Controlar la eficiencia de la chimenea durante el funcionamiento de la caldera.
- Asegurarse que el tubo de unión entre la caldera y la chimenea sea perfectamente estanco en el punto de conexión entre la chimenea y la caldera.
- Asegurarse que el consumo de gas, indicado en el contador, corresponde al que aparece en la tabla de datos técnicos.
- Controlar que la circulación del agua entre la caldera y la instalación sea correcta.
- Asegurarse que, ante la falta de la llama piloto, la centralita entre en seguridad y cierre completamente el suministro de gas.

6.- REGULACIONES

6.1.- Regulación de la presión a los quemadores

Como se ha explicado anteriormente, la caldera se fabrica para gas Natural (G.20) o G.P.L. (G31), la prueba y el tarado de la presión se realiza en fábrica.

Pero será necesario en el momento de la puesta en marcha, debido a posibles variaciones de presiones en red, controlar y eventualmente regular la presión a los inyectores, respetando los valores indicados en la tabla 3, del apartado 2.2.- Ficha técnica.

La regulación presión-caudal a los quemadores principales, en la versión 8-9 elementos, se efectúa mediante el tornillo hexagonal de 12 mm. de la válvula de gas (fig. 7A).

La regulación presión-caudal, en la versión 10-18 elementos, se efectúa mediante el tornillo del estabilizador "9" situado bajo el tapón de protección del estabilizador (fig. 6) (para aumentar la presión, girar el tornillo en sentido horario, para disminuir, en sentido antihorario) y para una regulación

mas fina, mediante el tornillo hexagonal de 12 mm. de las dos válvulas de gas regulables (fig. 7A).

Atención : La presión medida en las tomas 1 y 2 (fig. 6), se leerá después de 30 segundos de haber efectuado la regulación.

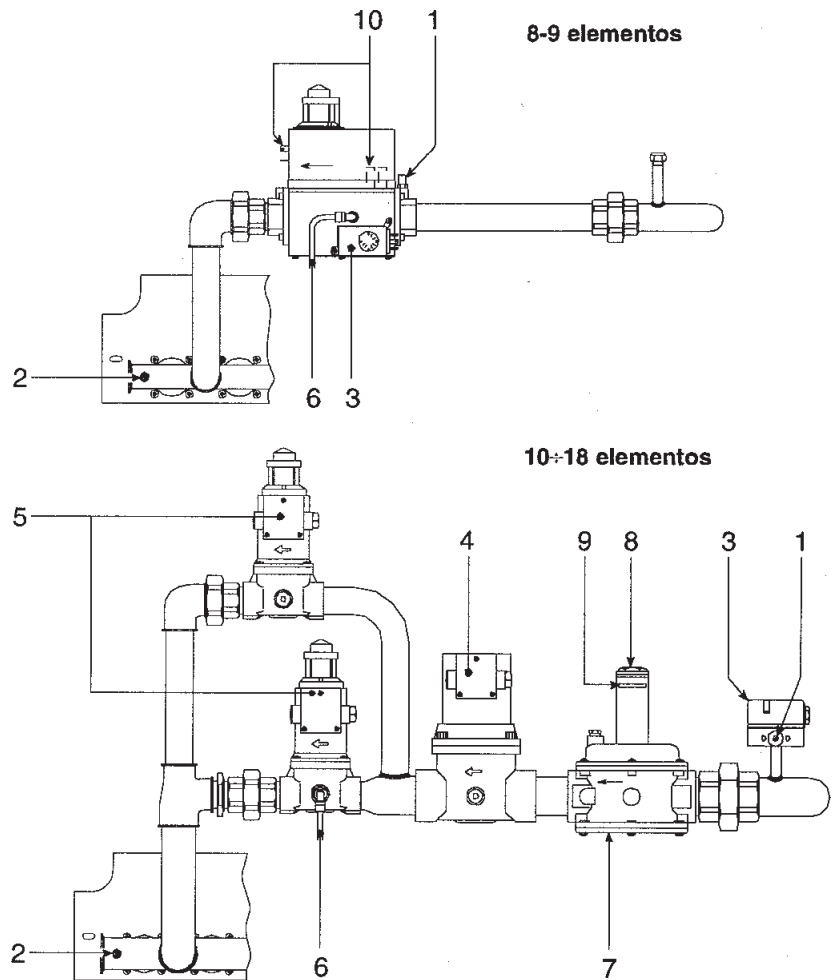
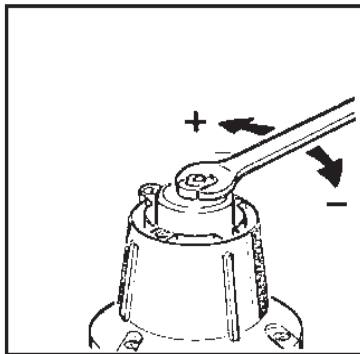
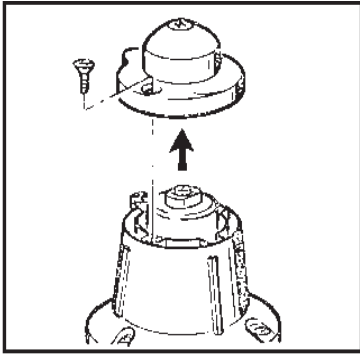


Fig. 6

Leyenda

- | | |
|---|---|
| 1.- Toma de presión a la entrada | 6.- Tubo de alimentación quemador piloto |
| 2.- Toma de presión en colector | 7.- Estabilizador de presión (10+18 el.) |
| 3.- Presostato de gas (10+18 el.) | 8.- Tapón de protección (10+18 el.) |
| 4.- Conexiones eléctricas válvula de gas piloto-seguridad (10+18 el.) | 9.- Tornillo de regulación presión de gas (10+18 el.) |
| 5.- Conexiones eléctricas de la válvula de gas principal (10+18 el.) | 10.- Conexiones eléctricas válvula de gas (8+9 el.) |

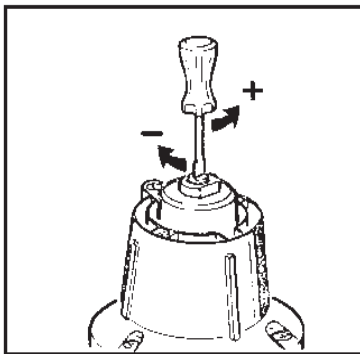
6.2.- Regulación del caudal, del pre-encendido y de la velocidad de apertura de la válvula de gas principal.



Regulación del caudal

- Después de haber quitado el tornillo, retirar la tapa de la parte superior.
- Usar una llave para exágono de 12 mm.
- Girar en sentido horario para disminuir el caudal o en sentido antihorario para aumentarlo.
- Poner la tapa y apretar el tornillo.

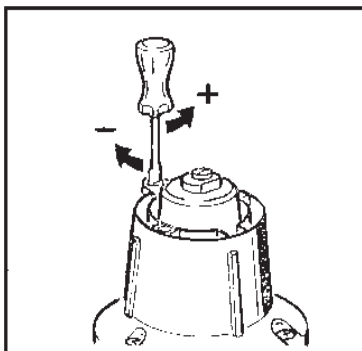
Fig. 7a



Regulación del pre-encendido

- Después de haber quitado el tornillo, retirar la tapa de la parte superior.
- Actuar con un destornillador en el tornillo de regulación central
- Girar en sentido horario para disminuir la pre-apertura o en sentido antihorario para aumentarla.
- Poner la tapa y apretar el tornillo.

Fig.7b



Regulación de la velocidad de apertura

- Después de haber quitado el tornillo, retirar la tapa de la parte superior.
- Actuar con un destornillador en el tornillo de regulación lateral
- Girar en sentido horario para disminuir la velocidad o en sentido antihorario para aumentarla.
- Poner la tapa y apretar el tornillo.

Fig. 7c

6.3.- Grupo quemador piloto (fig. 8)

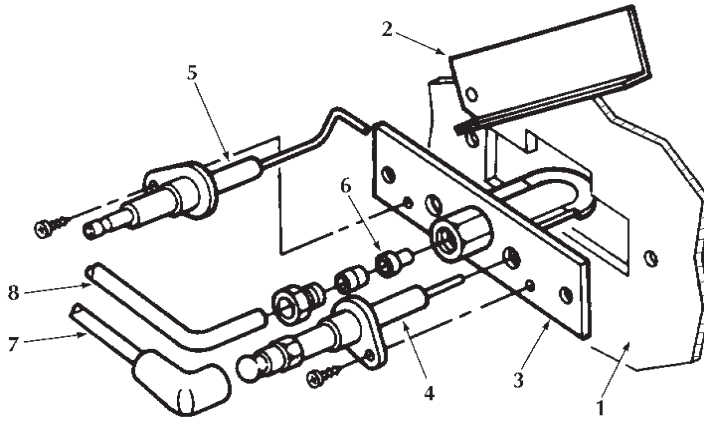


Fig. 8a

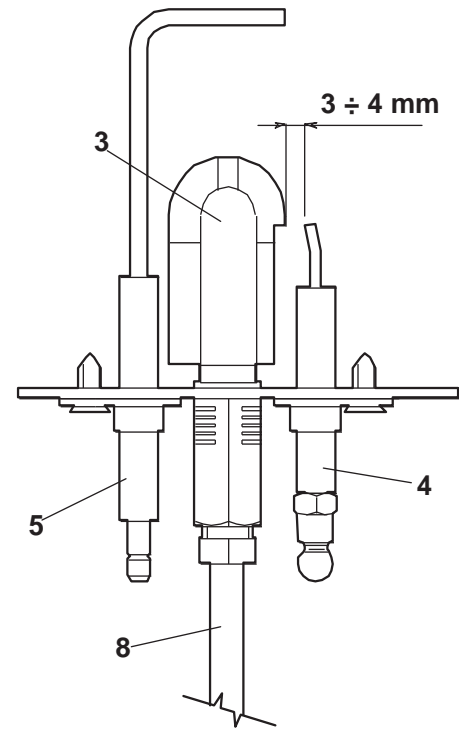


Fig. 8b

Leyenda

- 1.- Puerta cámara de combustión
- 2.- Puerta mirilla
- 3.- Quemador piloto
- 4.- Electrodo de encendido
- 5.- Electrodo de ionización
- 6.- Inyector piloto
- 7.- Cable de alta tensión
- 8.- Tubo de alimentación de gas

7.- TRANSFORMACION DE GAS (de gas Natural a G.L.P.-Propano)

Las operaciones de transformación están reservadas exclusivamente a Personal cualificado. Para este fin aconsejamos dirigirse a nuestro Servicio de Asistencia Técnica.

Si fuera necesario transformar la caldera, de gas Natural a G.L.P.- Propano, se deberán realizar las siguientes operaciones:

- Desmontar la rampa de gas completa.
- Sustituir los inyectores.
- Montar la rampa de gas.
- Regular la presión desde el estabilizador.

7.1.- Desmontaje del conjunto de quemadores principales

- Cerrar la llave de gas y cortar la corriente a la caldera.
- Aflojar la tuerca de unión, situada detrás de la válvula de gas.
- Quitar los dos tornillos de fijación del conjunto, al cuerpo de caldera.
- Desconectar los cables de los electrodos.
- Desconectar el tubo de alimentación de gas al quemador piloto.
- Sacar de la cámara de combustión el conjunto de quemadores, teniendo cuidado de no dañar los.

7.2.- Sustitución de los inyectores.

Desmontar los quemadores principales, del tubo colector. Desmontar los inyectores principales actuales y sustituirlos por los de G.L.P.- Propano (tabla4), teniendo cuidado de no dañar las juntas. Desmontar el inyector del quemador piloto, aflojando el racord que fija el tubo de alimentación de gas y colocar el inyector para G.L.P.- Propano.

NOTA.- El Kit de inyectores para G.L.P.- Propano, puede ser solicitado a nuestro Servicio de Asistencia Técnica.

7.3.- Montaje del conjunto quemadores principales

Seguir todas las operaciones del párrafo 7.1, en sentido inverso, teniendo cuidado en el correcto posicionamiento y fijación de los distintos componentes.

7.4.- Tarado del estabilizador de presión

Actuar sobre el estabilizador de presión, colocado antes de la válvula de gas, de la manera siguiente (fig. 9): Quitar el tapón de protección 1, y el tornillo de regulación 2. Introducir el distanciador 3 (suministrado bajo pedido). Apretar a fondo el tornillo de regulación 2, con el fin de que el distanciador quede bloqueado. Colocar el tapón de protección.

Importante- Después de haber realizado las transformaciones de gas, asegurarse de que no existen fugas.

Leyenda

- 1.- Tapón de protección
- 2.- Tornillo de regulación
- 3.- Distanciador (suministrado bajo pedido)
- 4.- Muelle
- 5.- Estabilizador de presión

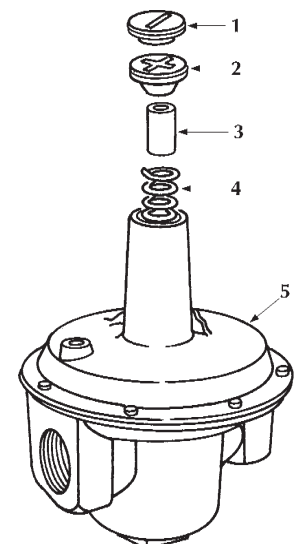


Fig. 9

8.- MANTENIMIENTO Y LIMPIEZA

Las siguientes operaciones están reservadas a Personal Cualificado. Aconsejamos dirigirse a nuestro Servicio de Asistencia Técnica.

8.1.- Controles periódicos de la caldera y la chimenea

Antes de la temporada de invierno, se debe efectuar un control general de la caldera, la instalación y la chimenea. Es necesario controlar :

- Que los elementos de la caldera, el quemador y la chimenea estén limpios.
- Que la instalación está llena de agua, a la presión correcta, o al nivel necesario, si tuviera vaso de expansión abierto.
- Que todos los dispositivos de control y seguridad funcionan correctamente.
- Que los electrodos de encendido e ionización estén libres de incrustaciones.
- Que la llama del quemador piloto envuelve correctamente el electrodo de ionización.
- Que la bomba de circulación no está bloqueada.
- Que no existe la mínima fuga de gas en la instalación.
- Que el caudal de gas y la presión son correctas.
- Que el vaso de expansión está cargado.

8.2.- Limpieza de la caldera y de la chimenea

Para efectuar la limpieza de la caldera y de la chimenea, quitar el grupo de quemadores de la cámara de combustión.

Para acceder al cuerpo de hierro fundido, operar del modo siguiente (fig. 10) :

Quitar la tapa de las envolventes sujeta con pivotes; retirar el aislante que cubre el cortatiro, quitar la tapa de inspección 2 de la cámara de humos y su correspondiente aislante, fijado con tornillos rosca-chapa 1.

En este punto, con el escobillón 3, se pueden limpiar todos los pasos de humos de la caldera. Se recuerda la necesidad de controlar y, si es necesario, limpiar la chimenea y su conexión a la caldera. Poner atención durante la limpieza de la cámara de humos, no dañar el bulbo del termostato de humos o su capilar.

Importante : La limpieza de los quemadores no debe ser efectuada con productos químicos o cepillos de acero, para no dañar los agujeros de salida de la mezcla aire-gas.

Terminada la limpieza, volver a montar todo con cuidado y en la posición correcta. Efectuar entonces, un control de la estanquidad del circuito de gas y de humos, el buen funcionamiento de los dispositivos de control y seguridad y de la presión y caudal de gas.

Leyenda

- 1.- Tornillos de fijación
- 2.- Tapa de inspección con aislante
- 3.- Escobillón de limpieza
- 4.- Toma para control de humos

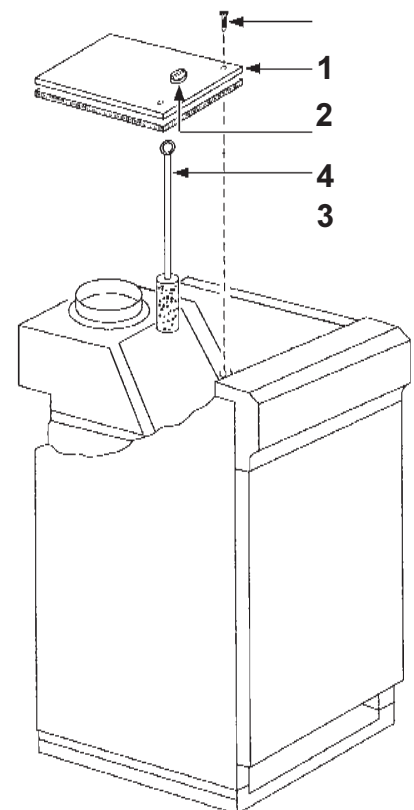


Fig. 10

9.- ANOMALIAS DE FUNCIONAMIENTO

Anomalías

Después de varios intentos de encendido, la centralita electrónica se bloquea.

Causas y Solución

*Inyector del quemador piloto obstruido o sucio.
Controlar que la llegada de gas a la caldera sea regular y que los tubos estén bien purgados de aire.*

Controlar que los electrodos estén posicionados correctamente y limpios (ver fig. 9).

Verificar que la caldera esté conectada a la red con un buen conexionado a tierra.

Controlar que llega tensión a la válvula de gas piloto.

Controlar las conexiones de los electrodos de encendido e ionización.

En fase de encendido no llega descarga entre los electrodos.

Controlar que los electrodos están posicionados correctamente y limpios.

Termostato de regulación regulado demasiado bajo.

Controlar la alimentación eléctrica.

Controlar las conexiones a la centralita electrónica.

Verificar que no están invertidas FASE-NEUTRO y la toma de tierra sea eficaz.

Verificar la presión de gas a la entrada y el presostato de gas esté abierto.

Rearmar el termostato de humos.

Rearmar el termostato de seguridad.

Falta de encendido del piloto.

Falta de gas.

Presencia de aire en los tubos, purgar por la toma de presión.

Inyector piloto obstruido o sucio.

Limpiar el inyector con aire a presión.

Mala llama del piloto.

Inyector del piloto sucio.

El quemador principal quema mal.

Filtro de la válvula de gas sucio.

El quemador principal quema mal : Llama muy alta, muy baja o muy amarilla.

Controlar que la presión de gas al quemador sea constante (ver tabla apartado 2.2).

Inyectores sucios.

Olor a gas inquemado.

*Controlar que la caldera esté bien limpia.
Controlar que el tiro sea suficiente.
Controlar que el consumo de gas no sea excesivo.*

La caldera funciona, pero no sube de temperatura.

*Verificar el funcionamiento del termostato de regulación.
Controlar que el consumo de gas no sea inferior al necesario.
Controlar que la caldera esté bien limpia.
Controlar que la caldera está bien proporcionada a las necesidades de la instalación.*

Temperatura del agua de la instalación muy alta o muy baja.

*Verificar el funcionamiento del termostato de regulación.
Controlar que la bomba de circulación no esté bloqueada.
Verificar que las características de la bomba de circulación sean correctas a las dimensiones de la instalación.*

Retardo de encendido.

Controlar que la presión de gas sea suficiente y que el cuerpo de caldera no esté sucio.

El termostato de regulación reenciende con una salida de temperatura muy elevada.

*Controlar que el bulbo del termostato esté bien introducido en la vaina.
Sustituir el termostato.*

La caldera condensa.

*Controlar que la caldera no funciona a temperatura muy baja.
Controlar que el consumo de gas sea regular.
Verificar que la llama del quemador esté bien regulada.*

La caldera se ensucia fácilmente.

Controlar que la llama del quemador esté bien regulada y que el consumo de gas esté proporcionado a la potencia de la caldera.

La caldera se apaga sin motivo aparente.

*Intervención del termostato de humos.
Intervención del termostato de seguridad a causa de un sobrecalentamiento.*

Nota : Antes de avisar al Servicio de Asistencia Técnica y con el fin de evitar gastos inútiles, asegurarse que el eventual paro de la caldera no se deba a falta de energía eléctrica o gas.