

CITY CLASS

Caldera Mural Mixta Convencional y Condensación

Características Funcionales

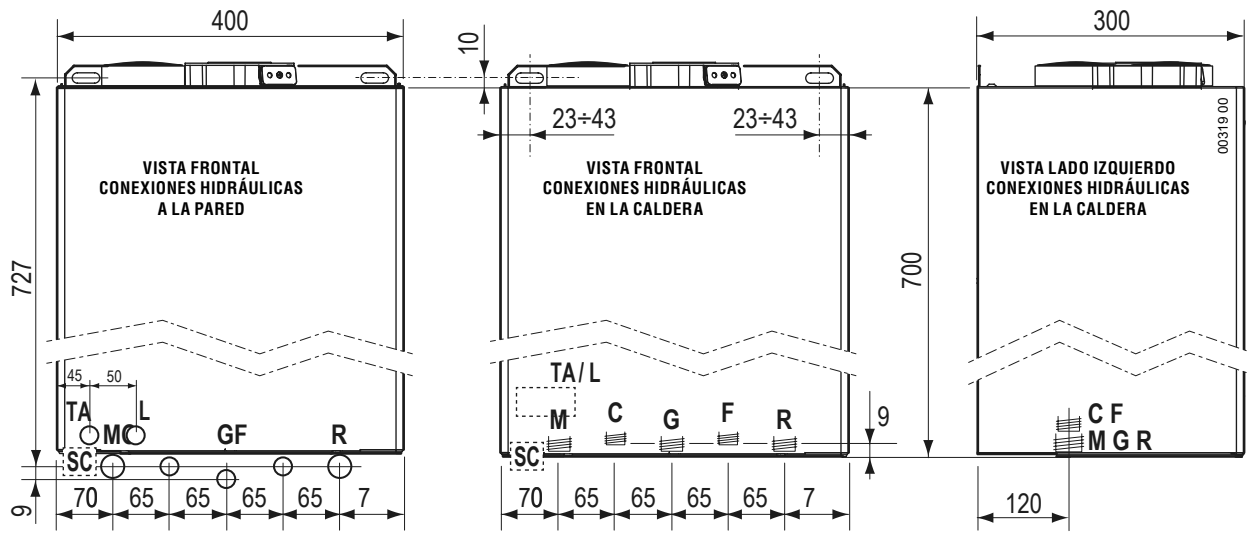
- Calderas convencionales en modelos 24C Tiro natural, 25F y 40F Tiro forzado.
- Calderas condensación en modelo 35K Tiro forzado.
- Intercambiador de placas sanitario de acero inoxidable e intercambiador principal en cobre.
- Protección eléctrica IPX4D y IPX5D.
- Vaso de expansión con una capacidad de 8 Lts.
- Dimensiones ultra compactas: 400x700x300 mm.
- Controles Intuitivos PID (Proporcional, Integral y Derivado).
- Función regulación potencia máxima calefacción.
- Función anticongelante calefacción y sanitario.
- Electrónica con microprocesador.
- Filtro de entrada de agua en caldera.
- Diseñada para permitir un mantenimiento sencillo.
- El nuevo grupo hidráulico de bronce está equipado con: Bomba On/Off, válvula de 3 vías, bypass, llave de llenado, válvula de retención, regulador de flujo y sonda NTC sanitaria.



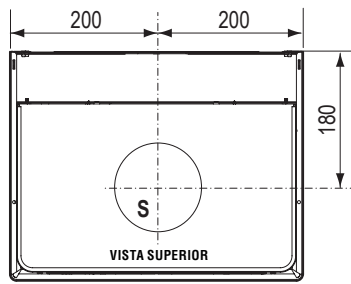
CALEFACCIÓN

CITY CLASS		24C		25F		40F		CONDENSACIÓN 35K	
	GAS	G20	G30/G31	G20	G30/G31	G20	G30/G31	G20	G31
	Categoría	CAM1121451	CAL1121451	CAM1121454	CAL1121454	CAM1131817	CAL1132818	CAM1101636	CAL1101636
	Código	II _{2H3+}		II _{2H3+}		II _{2H3+}		II _{2H3+}	
	Tiro	NATURAL		BALANCEADO		BALANCEADO		BALANCEADO	
	Temperatura de funcionamiento (mín.+máx.)	°C 0 ÷ +60							
	Capacidad Térmica nominal Qn	kW 25,7	25,7	25,7	25,5	39,5	38,0	33,2	33,2
	Capacidad Térmica reducida Qn	kW 10,0	10,0	10,0	10,2	14,0	15,5	3,5	3,5
	Potencia Térmica nominal	kW 23,3	23,3	24,0	23,8	36,6	35,3	27,4	27,4
	Capacidad Térmica reducida	kW 8,6	8,6	8,5	8,6	12,0	13,3	3,3	3,3
	Clase de NOx	3	3/3	3	3/3	3	2	5	5
	CO a 0% O ₂ (Qn)	ppm 53,9	97,3/46,5	91,1	119,7/79,4	78	98,8/69,1	169,0	205,5
	Entrada nominal de CO ₂	% 5,0	5,6/5,3	7,2	8,1/7,9	7,5	8,1/7,9	9,0	10,2
	Temperatura Envío sistema	°C 108,0	106,0/110,0	119	111/113	132	128/129	64,0	64,0
	Caudal másico de humos (Qn)	kg/h 75,24	76,00/80,00	51,93	53,21/53,82	75,18	78,83/79,93	54,60	54,41
EFICIENCIA	Rendimiento nominal	% 90,5		% 93,3		% 90,9		% 96,2	
	Rendimiento al 30% de carga	% 88,9		% 91,0		% 87		% 106,7	
CALEFACCIÓN	Rango de selección de temp. alta/baja (mín.+máx.)	°C 35+80		°C 35+80		°C 35+80		°C 35+80/20+45	
	Vaso de expansión	l 8		l 8		l 10		l 10	
	Presión de precarga del vaso de expansión	bar 1							
	Presión off / on presostato	bar 0,4 / 0,9 (+.0.2)							
	Presión máxima de trabajo	bar 3							
	Temperatura máxima del sistema	°C 85		°C 85		°C 85		°C 90	
AGUA CALIENTE SANITARIA	Producción de agua caliente sanitaria con ΔT25°C	l/m 13,3	13,3	13,7	13,6	20,3	20,3	18,7	18,7
	Producción de agua caliente sanitaria con ΔT30°C	l/m 11,1	11,1	11,5	11,4	17,0	17,0	16,0	16,0
	Caudal de agua mínimo ACS (por activación Sanitario)	l/m 2,8							
	Presión mín. sanitario (por activación Sanitario)	bar 0,2							
	Presión máx. sanitario	bar 6							
	Campo selección temperatura (mín.+máx.)	°C 35+55		°C 35+55		°C 35+55		°C 30+55	
CARACTERÍSTICAS ELÉCTRICAS	Voltaje / Frecuencia (voltaje nominal)	V/Hz 220 ÷ 240 / 50 (230V)							
	Potencia	W 75		W 103		W 144		W 150	
	Grado de protección	IP X4D		IP X4D		IP X5D		IP X5D	
CONSUMO DE GAS	Qmax.	m³/h 2,72		m³/h 2,72		m³/h 4,18		m³/h 3,51	
		kg/h 2,02/1,99		kg/h 2,01/1,98		kg/h 2,9		kg/h 2,57	
		m³/h 1,06		m³/h 1,06		m³/h 1,48		m³/h 0,37	
		kg/h 0,79/0,78		kg/h 0,80/0,79		kg/h 1,2		kg/h 0,27	

Dimensiones



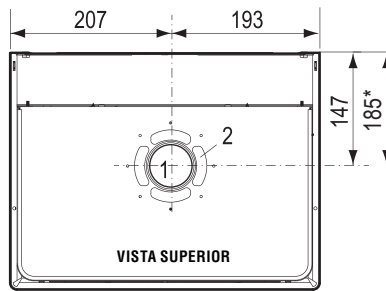
Modelo **24 C**



Modelo	Peso (Kg)
24C	27,0/29,4

- C Salida de agua caliente sanitaria (1/2")
- S Descarga humos
- M Impulsión instalación 3/4"
- SS Descarga válvula seguridad 4,5 bar (3/4"F)
- G Gas: conexión a la caldera 3/4"; a la pared 1/2"
- F Entrada agua fría 1/2"
- R Retorno instalación 3/4"
- TA Cableado termostato ambiente
- L Cableado alimentación eléctrica

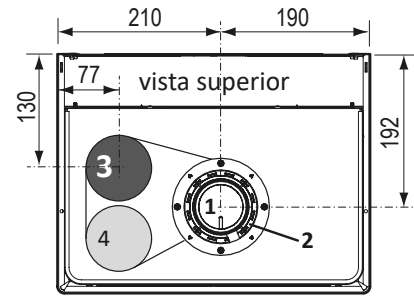
Modelo **25F - 40F**



Modelo	Peso (Kg)
25F	30,4/32,8
40F*	36,5/38,9

- 1 Descarga humos
- 2 Aspiración Aire
- M Impulsión instalación 3/4"
- C Salida agua caliente sanitaria 1/2"
- G Gas: conexión a caldera 3/4"; a la pared 1/2"
- F Entrada agua fría 1/2"
- R Retorno Instalación 3/4"
- TA/L Posición indicativa del suministro de cableados
- TA Cableado termostato ambiente
- L Cableado alimentación eléctrica

Modelo **35 K**



Modelo	Peso (Kg)
35K	34,2 / 36,6

- 1 Descarga humos
- 2 Aspiración Aire
- M Impulsión instalación 3/4"
- C Salida agua caliente sanitaria 1/2"
- G Gas: conexión a caldera 3/4"; a la pared 1/2"
- F Entrada agua fría 1/2"
- R Retorno Instalación 3/4"
- TA/L Posición indicativa del suministro de cableados
- TA Cableado termostato ambiente
- L Cableado alimentación eléctrica
- SC Salida Condensados

PRESIONES SUMINISTRO DE GAS		24C	25F	40F	35K
Presión nominal	mbar	20-37	20-37	20-37	20-37
Presión de Entrada (mín÷máx)	mbar	17÷25 / 35÷40	17÷25 / 35÷40	17÷25 / 35÷40	17÷25 / 35÷40
Número de Inyectores		13	11	15	-
Díámetro de Inyectores	mm/100	125/73	130/78	132/82	-