

# Quemadores a Gas

Mediana Potencia desde 232 hasta 522 kW - 1 Etapa

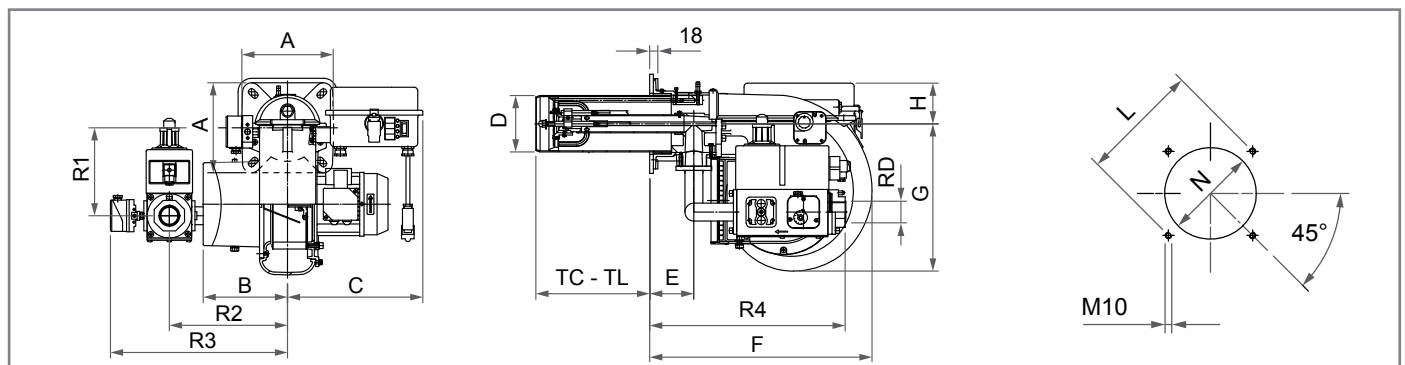
## Características Funcionales

- Quemadores de gas 1 etapa. Versiones Metano (gas natural) o GLP (gas licuado).
- Alimentación eléctrica trifásica, 380 Volts.
- Cabeza de combustión con regulación micrométrica de alto rendimiento y estabilidad de llama.
- Dimensiones compactas, facilidad de calibración y mantenimiento.
- Rampa de gas completa.
- Válvula de seguridad, presostato de mínima presión de gas.
- Filtro estabilizador de presión, completamente ensamblado, cableado y probado en fábrica.



XP 60	MTN; TC	LPG; TC	MTN; TL	LPG; TL
Código	QE31226602	QE31221401	QE31021402	QE31021401
MODELO	POT. MÍNIMA		POT. MÁXIMA	
XP 60	Kcal/h	200.000	450.0000	
	kW	232	522	

## Dimensiones



## Medidas - Curva de Funcionamiento

MODELO	A	B	C	D	E	F	G	H	L mín.	L máx.	N mín.	N máx.	TC	TL	R1	R2	R3	R4	RD
XP 60	200	188	301	150	98	493	327	90	205	226	160	180	250	335	202	280	337	445	1"

