

## GAS P70/MCE - GAS P100/MCE - GAS P150/MCE-03 - GAS P150/MCE

Quemadores de gas 2 LLAMAS progresivas (hi-low flame) o MODULANTES (PID fully modulating) con la incorporación del sistema opcional kit modulación y sonda.

Están compuestos por: carcasa de aluminio, ventilador de alta presurización y cabeza de combustión con regulación a alto rendimiento y elevada estabilidad de llama.

Dimensiones compactas y disposición racionalizadas de componentes con accesibilidad facilitada para las operaciones de calibración y mantenimiento.

Disponible en las versiones METANO (gas natural) o G.L.P. (que se especificarán en el pedido) sobre demandas versiones específicas para gas del ciudad, gas de carbón o biogas.

Rampa gas completamente montada y probada; completa de válvula de trabajo con regulación, válvula de seguridad, presostato gas de mínima y filtro gas.

Completos platina y junta aislante para el fijado a el generador.



Fig. 1 GAS P100/MCE

DATOS TÉCNICOS GAS P70/MCE - GAS P100/MCE

MODELO		GAS P70/MCE	GAS P100/MCE
Potencia térmica mín. 1ºllama / mín. 2ºllama - máx. 2ºllama *	[Mcal/h]	116/350-650	172/500-1000
Potencia térmica mín. 1ºllama / mín. 2ºllama - máx. 2ºllama *	[kW]	135/407-756	200/581-1163
Caudal G20 (METANO) mín. 1ºllama / mín. 2ºllama - máx. 2ºllama *	[Nm³/h]	13.5/41-76	20/58.4-117
Caudal G31 (G.P.L.) mín. 1ºllama / mín. 2ºllama - máx. 2ºllama *	[Nm³/h]	5.2/15.7-29.3	7.8/22.6-45.2
<b>Combustible: GAS NATURAL (segunda familia) - G.P.L. (tercera familia)</b>			
Categoría combustible:		I2R,I2H,I2L,I2E,I2E+,I2Er,I2ELL, I2E(R)B/I3B/P,I3+,I3P,I3B,I3R	
<b>Funcionamiento a service intermitente (mín. 1 parada cada 24 horas) 2 llamas progresivos o modulantes</b>			
Condiciones entorno permitido en ejercicio / almacenaje:		-15... +40°C / -20... +70°C, humedad rel. máx. 80%	
Máx. temperatura aire comburente	[°C]	60	60
Presión mín. rampa gas D1"1/4-S METANO/G.P.L. **	[mbar]	33/34	85/52
Presión mín. rampa gas D1"1/2-S METANO/G.P.L. **	[mbar]	25/24	37/29
Presión mín. rampa gas D2"-S METANO/G.P.L. **	[mbar]	16/21.5	32/25
Presión mín. rampa gas DN65-FS65 METANO/G.P.L. **	[mbar]	13/23.5	22/28
Presión mín. rampa gas DN80-FS80 METANO/G.P.L. **	[mbar]	-	17/27.5
Presión máx. entrada válvulas (Pe. max)	[mbar]	360	360
Potencia eléctrica nominal	[kW]	1.4	2.7
Motor ventilador	[kW]	1.1	2.2
Absorción nominal potencias	[A]	2.7	5.4
Absorción nominal auxiliares	[A]	0.6	0.6
Alimentación eléctrica:		3~400V,1N~230V - 50Hz	
Grado de protección eléctrica:		IP 40	IP 40
Rumorosidad *** mín. - máx.	[dB(A)]	72-78	81-82
Peso quemador ****	[kg]	51	73

\* Condiciones de referencia: Temperatura entorno 20°C - Presión barométricos 1013 mbar - Altitud 0 m s.n.m.

\*\* Presión mínima de alimentación del gas a la rampa para conseguir la máxima potencia del quemador considerádo la contra presión en camara de combustión a valor 0 (cero).

\*\*\* Presión sonora mesurada en laboratorio combustión, con quemador en función sobre caldera de prueba a 1m de distancia. (UNI EN ISO 3746 - Método de control Clase 3: se puede suponer que la tolerancia de la presión sonora medida es  $\pm 1$  [dB(A)]).

\*\*\*\* Por quemador con cabeza longa añadir 3 kg al peso.

DATOS TÉCNICOS GAS P150/MCE-03 - GAS P150/MCE

MODELO		GAS P150/MCE-03	GAS P150/MCE
Potencia térmica mín. 1ª llama / mín. 2ª llama - máx. 2ª llama *	[Mcal/h]	200/700-1300	240/700-1500
Potencia térmica mín. 1ª llama / mín. 2ª llama - máx. 2ª llama *	[kW]	232/814-1511	279/814-1744
Caudal G20 (METANO) mín. 1ª llama / mín. 2ª llama - máx. 2ª llama *	[Nm³/h]	23.3/81.7-151.9	28/81.7-175.2
Caudal G31 (G.P.L.) mín. 1ª llama / mín. 2ª llama - máx. 2ª llama *	[Nm³/h]	9/31.6-58.8	10.8/31.6-67.8
<b>Combustible: GAS NATURAL (segunda familia) - G.P.L. (tercera familia)</b>			
Categoría combustible:		I2R,I2H,I2L,I2E,I2E+,I2Er,I2ELL, I2E(R)B/I3B/P,I3+,I3P,I3B,I3R	
<b>Funcionamiento a service intermitente (mín. 1 parada cada 24 horas) 2 llamas progresivos o modulantes</b>			
Condiciones entorno permitido en ejercicio / almacenaje:		-15... +40°C / -20... +70°C, humedad rel. máx. 80%	
Máx. temperatura aire comburente	[°C]	60	60
Presión mín. rampa gas D2"-S METANO/G.P.L. **	[mbar]	52/43.2	54.5/35
Presión mín. rampa gas DN65-FS65 METANO/G.P.L. **	[mbar]	33/38	36/33
Presión mín. rampa gas DN80-FS80 METANO/G.P.L. **	[mbar]	23/25	27/31
Presión máx. entrada válvulas (Pe. max)	[mbar]	360	360
Potencia eléctrica nominal	[kW]	3.4	3.4
Motor ventilador	[kW]	3	3
Absorción nominal potencias	[A]	6	6
Absorción nominal auxiliares	[A]	0.6	0.6
Alimentación eléctrica:		3~400V,1N~230V - 50Hz	
Grado de protección eléctrica:		IP 40	IP 40
Rumorosidad *** mín. - máx.	[dB(A)]	83-84	83-84
Peso quemador ****	[kg]	96	94

\* Condiciones de referencia: Temperatura entorno 20°C - Presión barométricos 1013 mbar - Altitud 0 m s.n.m.

\*\* Presión mínima de alimentación del gas a la rampa para conseguir la máxima potencia del quemador considerando la contra presión en cámara de combustión a valor 0 (cero).

\*\*\* Presión sonora medida en laboratorio combustión, con quemador en función sobre caldera de prueba a 1m de distancia. (UNI EN ISO 3746 - Método de control Clase 3: se puede suponer que la tolerancia de la presión sonora medida es  $\pm 1$  [dB(A)]).

\*\*\*\* Por quemador con cabeza larga añadir 3 kg al peso.

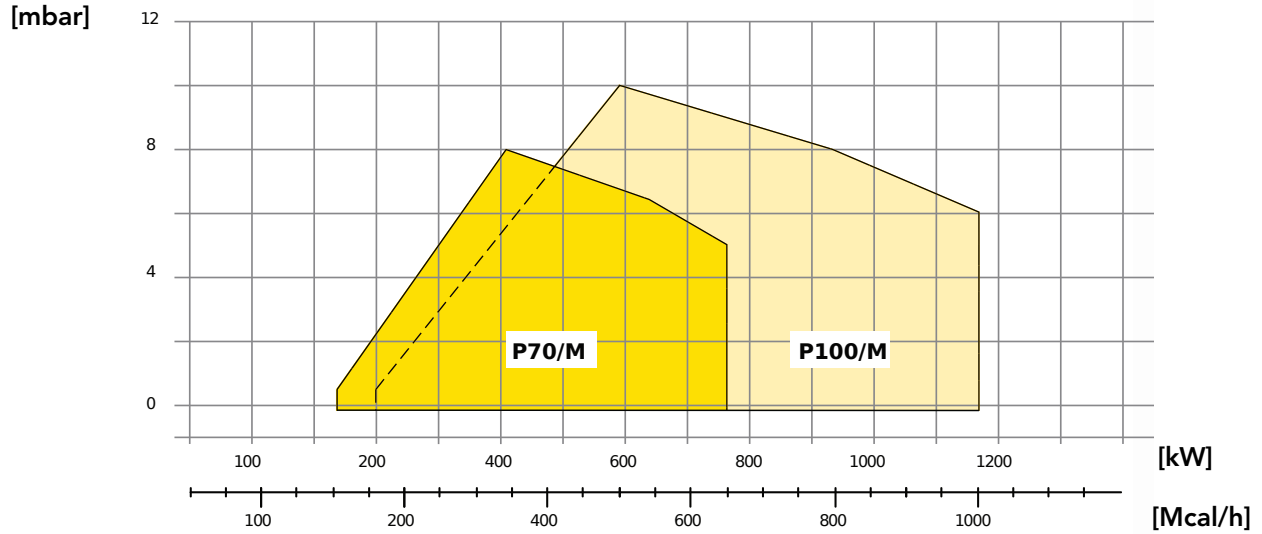


Fig. 2 X = Caudal Y = Presión en la cámara de combustión

Las curvas de funcionamiento se obtienen en calderas de prueba en conformidad con las reglas EN267 y se refieren a la combinación quemador-caldera. Para el correcto funcionamiento del quemador, el tamaño de la cámara de combustión debe cumplir con las regulaciones locales. En caso de inconformidad consulte con el fabricante.

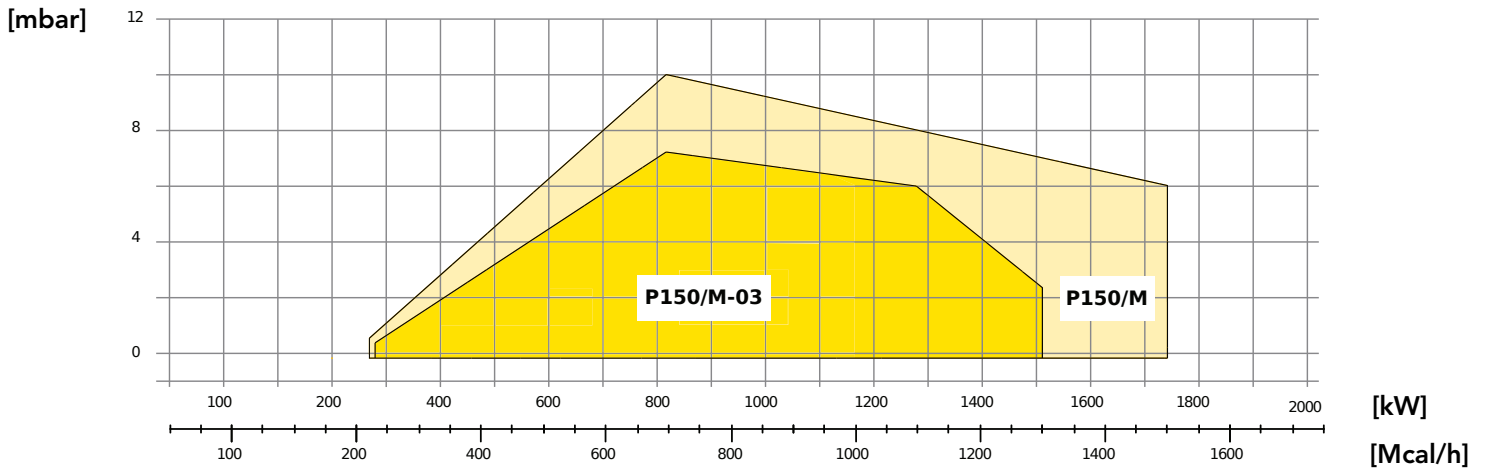
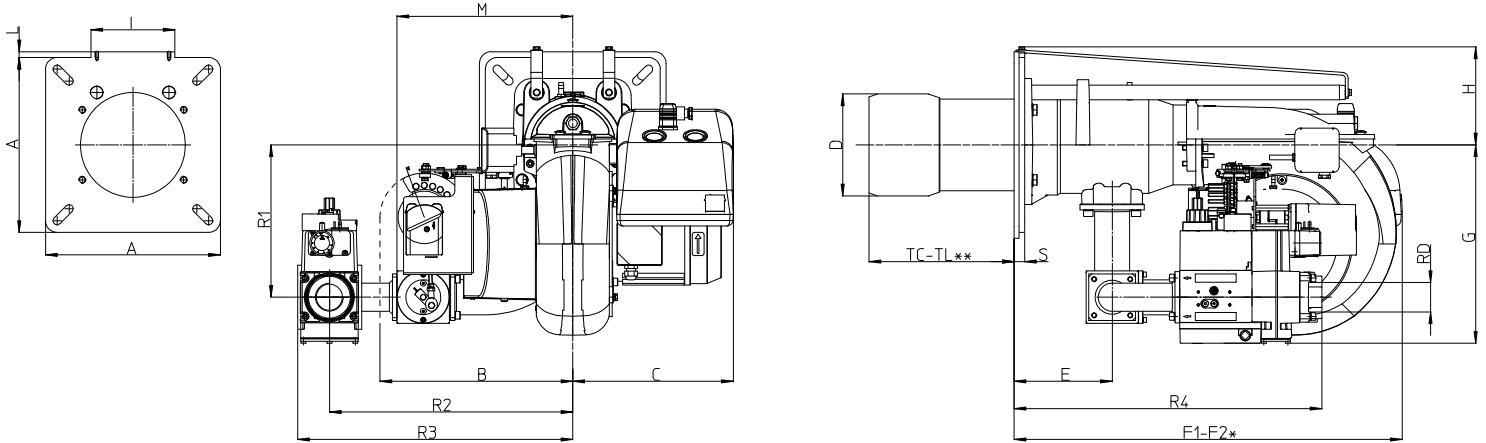
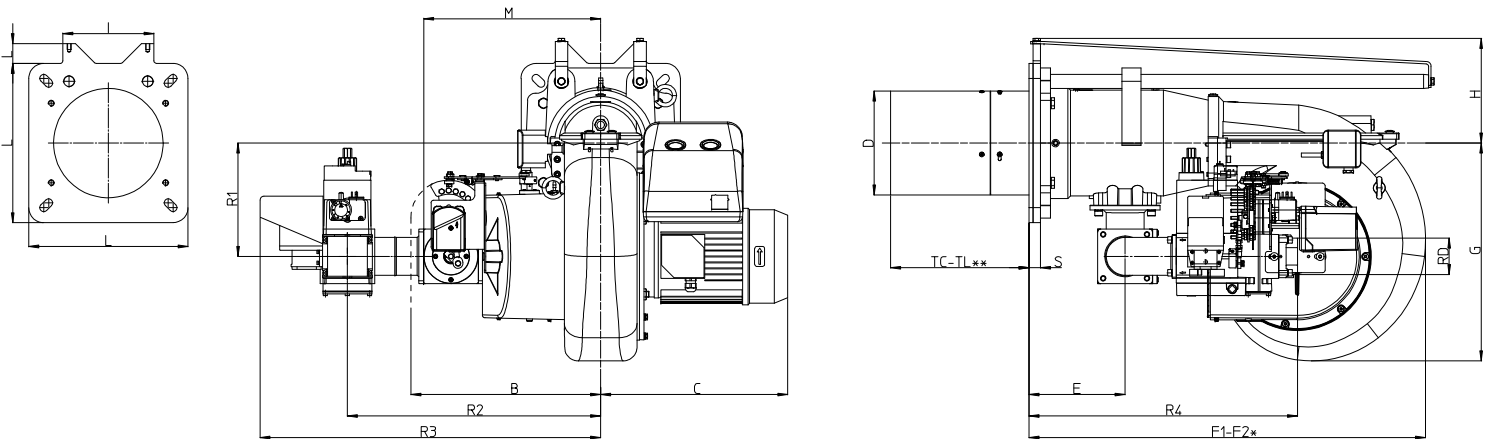


Fig. 3 X = Caudal Y = Presión en la cámara de combustión

Las curvas de funcionamiento se obtienen en calderas de prueba en conformidad con las reglas EN267 y se refieren a la combinación quemador-caldera. Para el correcto funcionamiento del quemador, el tamaño de la cámara de combustión debe cumplir con las regulaciones locales. En caso de inconformidad consulte con el fabricante.


**Fig. 4** Medidas GAS P70/MCE - GAS P100/MCE

MODELO	A	B	C	D	E	F1	F2	G	H	I	L	M	S	R1	R2	R3	R4	Peso rampa gas
GAS P70/MCE - D1"1/4-S	300	331	275	175	168	670	1100	327	168	144	10	302	18	261	420	473	510	6 kg
GAS P70/MCE - D1"1/2-S	300	331	275	175	168	670	1100	340	168	144	10	302	18	261	418	473	528	8 kg
GAS P70/MCE - D2"-S	300	331	275	175	168	670	1100	340	168	144	10	302	18	261	418	473	528	11 kg
GAS P70/MCE - DN65-FS65	300	331	275	175	168	670	1170	349	168	144	10	302	18	261	457	550	561	31 kg
GAS P100/MCE - D1"1/4-S	300	382	350	185	184	670	1170	438	171	0	0	346	18	261	462	520	462	6 kg
GAS P100/MCE - D1"1/2-S	300	382	350	185	184	670	1170	438	171	0	0	346	18	261	462	520	462	8 kg
GAS P100/MCE - D2"-S	300	382	350	185	184	660	1170	438	171	0	0	346	18	261	462	517	543	11 kg
GAS P100/MCE - DN65-FS65	300	382	350	185	184	810	1390	438	171	0	0	346	18	261	501	594	577	31 kg
GAS P100/MCE - DN80-FS80	300	382	350	185	184	810	1390	438	171	0	0	346	18	261	557	724	617	/

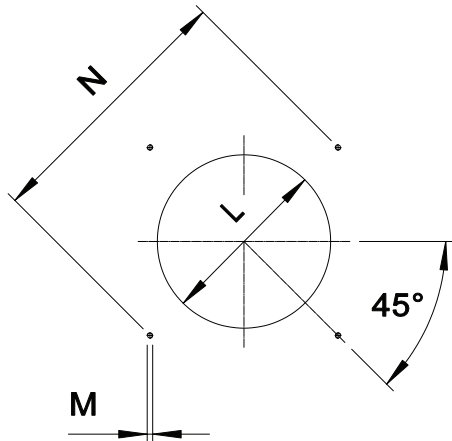

**Fig. 5** Medidas GAS P150/MCE-03 - GAS P150/MCE

MODELLO	A	B	C	D	E	F1	F2	G	H	I	L	M	S	R1	R2	R3	R4	Peso rampa gas
GAS P150/MCE-03 - D2"-S	320	382	376	209	193	810	1390	438	213	183	40	356	23	228	509	685	540	9 kg
GAS P150/MCE-03 - DN65-FS65	320	382	376	209	193	810	1390	438	213	183	40	356	23	228	509	685	586	37 kg
GAS P150/MCE-03 - DN80-FS80	320	382	376	209	193	810	1390	438	213	183	40	356	23	228	550	739	626	47 kg
GAS P150/MCE - D2"-S	320	382	376	209	193	810	1390	438	213	183	40	356	23	228	509	685	540	9 kg
GAS P150/MCE - DN65-FS65	320	382	376	209	193	810	1390	438	213	183	40	356	23	228	509	687	586	37 kg
GAS P150/MCE - DN80-FS80	320	382	376	209	193	810	1390	438	213	183	40	356	23	228	550	741	626	47 kg

\*F2: Estorbo a quemador retrasado en posición de manutención.

\*\*TC-TL: consulte el capítulo " longitud del canon "

**PLETINA DE FIJACIÓN DEL QUEMADOR**



\* Diámetro del agujero aconsejado sobre el generador.

**Fig. 6** Pletina de fijación del quemador

MODELO		L min	L *	L max	M	N min	N max
GAS P70/MCE	mm	185	185	250	M12	310	368
GAS P100/MCE	mm	195	195	250	M12	340	368
GAS P150/MCE-03	mm	220	220	250	M14	340	368
GAS P150/MCE	mm	220	220	250	M14	340	368

**LONGITUD DEL CANON**

La longitud de la tobera (tubo de llama) debe seleccionarse según las indicaciones proporcionadas por el fabricante de la caldera y, en cualquier caso, debe ser mayor que el espesor de la puerta de la caldera incluyendo el posible aislamiento.

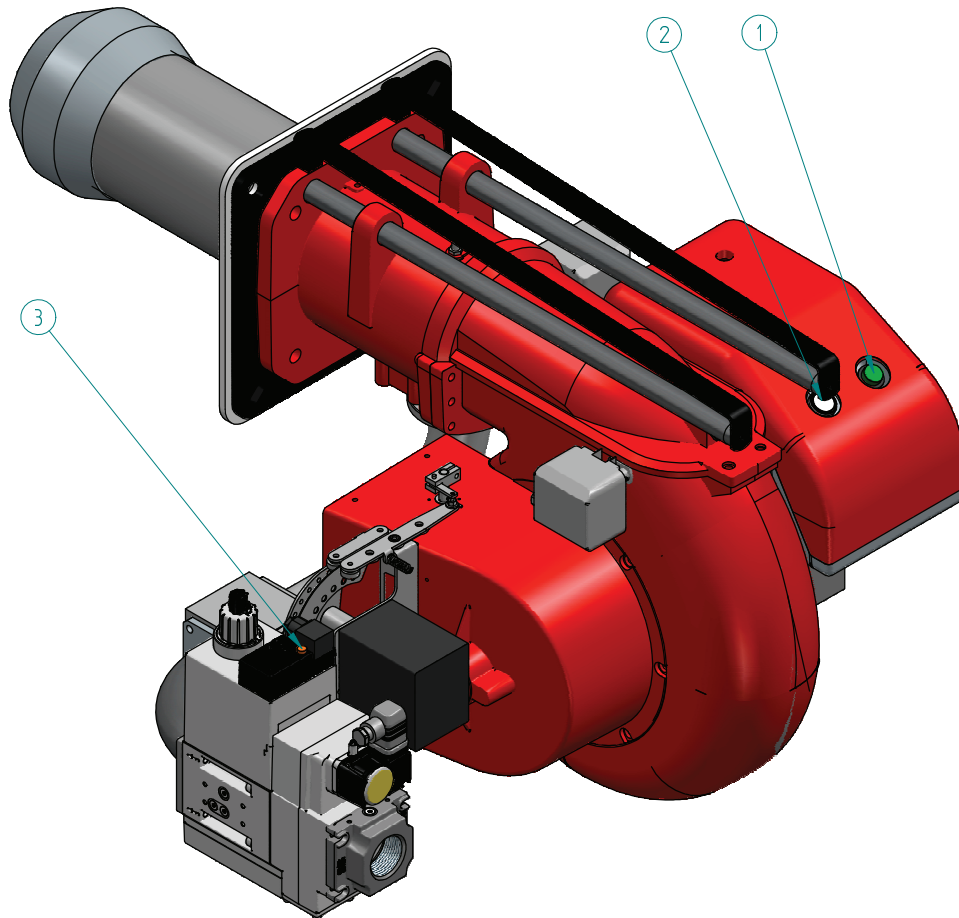
Para calderas con cámaras de combustión de llama invertida, se deberá aislar el espacio de entrada de la puerta de la caldera y la tobera del quemador con cordón de material refractario. Esta protección no debe impedir la extracción de la tobera.

MODELO		TC	TL **
GAS P70/MCE	mm	250	385
GAS P100/MCE	mm	250	385
GAS P150/MCE-03	mm	280	400
GAS P150/MCE	mm	280	400

\*\* Para la realización de otras longitudes de cabezales de quemador, por favor póngase en contacto con nuestro departamento técnico-comercial.

**DESCRIPCIÓN SEÑALES QUEMADOR**

En la siguiente figura estan indicados todos las señales del quemador:



**Fig. 7** Señales del quemador

**LEYENDA**

- 1) Interruptor general ON/OFF
- 2) Pusador de desbloqueo y led de estado
- 3) Lámpara válvula GAS \*

\* En las rampas DN65-FS65 y DN80-FS80 hay 2 lámparas.

💡 El led de estado (pos.2) es el elemento de vista principal para diagnósticos de visual y de interfaz. Durante el funcionamiento normal, los diferentes estados se indican en forma de códigos de color: por favor consulte las instrucciones del programador del quemador que acompaña a este manual.

💡 Después del cierre eléctrico, la luz de señal roja (pos.2) de avería permanecerá encendida. Presionando el botón de desbloqueo (pos.2) durante al menos 3 segundos, se activarán los diagnósticos de visual; por favor consulte las instrucciones del programador del quemador que acompaña a este manual.

El diagnóstico de la causa de la avería se elimina y se enciende de nuevo el quemador, ajustando el control del quemador. Presione el botón de desbloqueo (pos.2) de cierre eléctrico durante aproximadamente 1 segundo (< 3 segundos).

💡 En el caso de cierre eléctrico, la luz de señal roja (pos.2) se encenderá. Para desbloquea, presione el botón de desbloqueo de cierre eléctrico durante aproximadamente 1 segundo (< 3 segundos) (pos.2).



**ESPECIFICACIONES****ESPECIFICACIONES TÉCNICAS**

Quemadores de gas 2 LLAMAS progresivas (hi-low flame) o MODULANTES (PID fully modulading) con la incorporación del sistema opcional kit modulación y sonda.

**ESPECIFICACIONES DETALLADAS**

Quemador de gas 2 LLAMAS progresivas (hi-low flame) o MODULANTES (PID fully modulading) con la incorporación del sistema opcional kit modulación y sonda; compuesto da:

- Carcasa de aluminio;
- Ventilador de alta presurización;
- Cabezal de combustion con regulación de alto rendimiento y elevada estabilidad de llama completo de tobera en acero inox y disco llama en acero;
- Brida y guarnición aislante para la fijación al generador;
- Alimentación eléctrica trifásica;
- Presostato de seguridad para bloque el quemador en el caso de fallido o anómala funcionamiento de ventilador;
- Completo de ramps gas con válvula de seguridad clase A, válvula de regulación clase A y control de estanqueidad Válvulas gas de serie para los modelos: GAS P150/MCE-03 - GAS P150/MCE;
- Sonda de ionización para la captación de la llama;
- Grado de protección eléctrica: IP 40;
- Válvula de gas esférica servo controlada; abertura progresiva y pasaje libre con abertura total;
- Servomotor para el accionamiento de la clapeta de aire y de la válvula esférica del gas;
- Cierre total de la clapeta de aire para reducir al mínimo las pérdidas energéticas relacionadas a la refrigeración de la caldera;
- Soportes y tirantes para la extraccion del quemador;
- Extraccion de la cabeza de combustión sin tener que remover el quemador de la caldera;
- Presostato gas de máximo para bloque el quemador en el caso la presión del gas es superior al valor máximo de funcionamiento, de serie para los modelos: GAS P100/MCE - GAS P150/MCE-03 - GAS P150/MCE;
- Disposición para la adición de kit especial que permite transformar el funcionamiento del quemador a modulante, es decir, la posibilidad de proporcionar cualquier valor de potencia entre el mínimo y el máximo, dependiendo de la demanda instantánea de la carga.

**COMPATIBLE A:**

- Normas CE;
- Directiva E.M.C. 2014/30/UE;
- Directiva L.V. 2014/35/UE;
- Directiva M.D. 2014/68/EU;
- Directiva PED 97/23/CE;
- Directiva GAS 2009/142/CE;
- Normas de referencia: EN676 (gas) – EN 746-2 (equipos de proceso termico industrial).

**MATERIAL INCLUIDO EN SUMINISTRO**

- Guarnición Isomart;
- Brida con escudo aislante;
- Placa de identificación;
- Garantía;
- Manual de instalación, uso y mantenimiento.

**ACCESORIOS**

- Kit de modulación de potencia para temperatura;
- Kit de modulación de potencia para presión;
- Sonda para temperatura por 0°C a 400°C (PT 100 ohm a 0°C);
- Sonda para temperatura por 0°C a 1200°C (sonda K);
- Sonda para presión: 0-3 bar, 0-6 bar, 0-16 bar, 0-20 bar, 0-30 bar;
- Entrada de aire con reducción de nivel sonoro;
- Juntas antivibración;
- Grifos gas manual.