

GAS X5/MCE-EL

Quemadores de gas 2 llamas progresivas (hi-low flame) o MODULANTES (PID fully modulading) con la incorporación del sistema opcional kit modulación y sonda. Están compuestos por: carcasa de aluminio, ventilador de alta presurización, cabeza de combustión con regulación a alto rendimiento y elevada estabilidad de llama y tapa de protección con placa fonoabsorbente.

Dimensiones compactas y disposición racionalizadas de componentes con accesibilidad facilitada para las operaciones de calibración y mantenimiento.

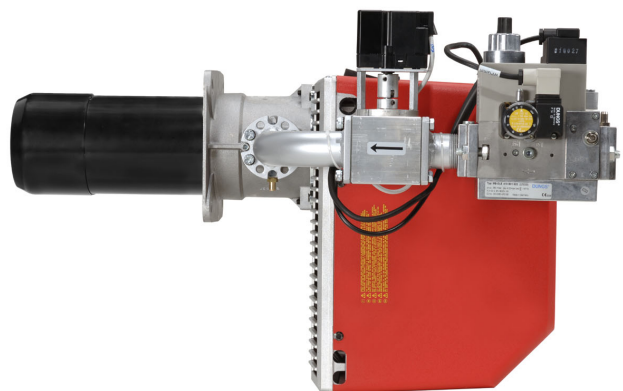
Disponibles en las versiones METANO (gas natural) o G.L.P. (que se especificarán en el pedido) sobre demandas versiones específicas para gas del ciudad, gas de carbón o biogas.

Rampa gas completamente montada, cableada y probada; completa de válvula de trabajo con regulación, válvula de seguridad, presostato gas de mínima y filtro estabilizador de presión.

Completos platina y junta aislante para el fijado a el generador.

Sistema de mando electrónico Lamtec BT3 a microprocessor y dos servomotores para la regulación aire/gas. Pantalla LCD de configuración interactiva.

La curva combustible / aire de combustión, en la versión con control electrónico, está plenamente explotada, lo que garantiza un excelente rendimiento en términos de precisión y velocidad, incluso durante la fase de calibración. Un microprocesador controla las varias etapas del proceso y permite la repetición correcta de las secuencias de funcionamiento.



DATOS TÉCNICOS Y CAMPO DE TRABAJO GAS X5/MCE-EL

MODELO		GAS X5/MCE-EL
Potencia térmica mín 1ºllama/mín 2ºllama-máx 2ºllama*	[Mcal/h]	60/130-300
Potencia térmica mín 1ºllama/mín 2ºllama-máx 2ºllama*	[kW]	69.8/151-349
Caudal G20 (METANO) mín 1ºllama/mín 2ºllama-máx 2ºllama*	[Nm³/h]	7/15.2-35
Caudal G31 (G.P.L.) mín 1ºllama/mín 2ºllama-máx 2ºllama*	[Nm³/h]	2.7/5.8-13.5
Combustible:		GAS NATURAL (segunda familia) - GPL (tercera familia)
Categoría combustible:		I2R,I2H,I2L,I2E,I2E+,I2Er,I2ELL,I2E(R)B/I3B/P,I3+,I3P,I3B,I3R
Funcionamiento a servicio intermitente (mín. 1 parada cada 24 horas), 2 llamas progresivo o modulante		
Condiciones entorno permitido en ejercicio/almacenaje:		-15...+40°C / -20...+70°C, humedad rel. máx. 80%
Máx temperatura aire comburente	[°C]	60
Presión mínima rampa gas D1"-S METANO/G.P.L.**	[mbar]	27/33
Presión mínima rampa gas D1"1/4-S METANO/G.P.L.**	[mbar]	16/25
Presión mínima rampa gas D1"1/2-S METANO/G.P.L.**	[mbar]	13/-
Presión mássima entrada válvulas (Pe. max)	[mbar]	360
Potencia eléctrica nominal	[W]	540
Motor ventilator	[W]	370
Absorción nominales	[A]	2.4
Alimentación eléctrica:		1/N~230V-50Hz
Grado de protección eléctrica:		IP 40
Rumorosidad *** mín-máx	[dB(A)]	66-71
Peso quemador****	[kg]	35

* Condiciones de referencia: Temperatura entorno 20°C - Presión barométricos 1013 mbar - Altitud 0 metros s.n.m.

** Presión mínima de alimentación del gas a la rampa para conseguir la máxima potencia del quemador considerando la contra presión en cámara de combustión a valor 0 (cero).

*** Presión sonora medida en laboratorio combustión, con quemador en función sobre caldera de prueba a 1m de distancia. (UNI EN ISO 3746 - Método de control Clase 3: se puede suponer que la tolerancia de la presión sonora medida es ± 1 [dB(A)]).

**** Por quemador con capó de acero (F) añadir kg 4 al peso.

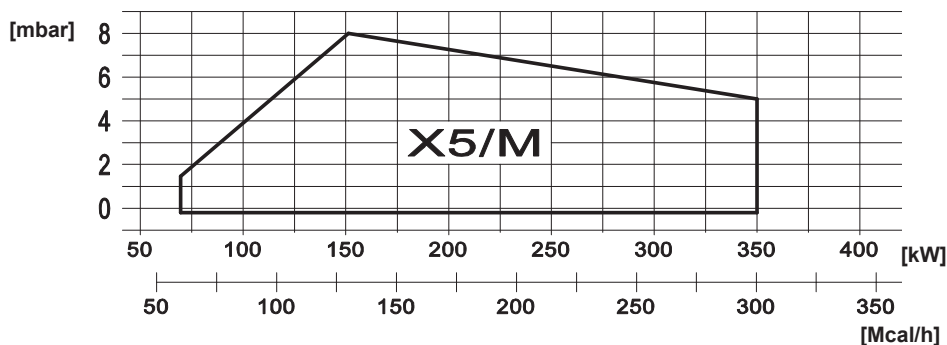


Fig. 1 X = Potencia térmica Y = Presión en la cámara de combustión

Los campos de trabajo se obtienen en calderas de prueba que son conformes a la norma EN267 y son indicativos del acoplamiento quemador-caldera. Para el correcto funcionamiento del quemador, el tamaño de la cámara de combustión debe cumplir con las normativas vigentes. En caso de incumplimiento consultar con el fabricante.

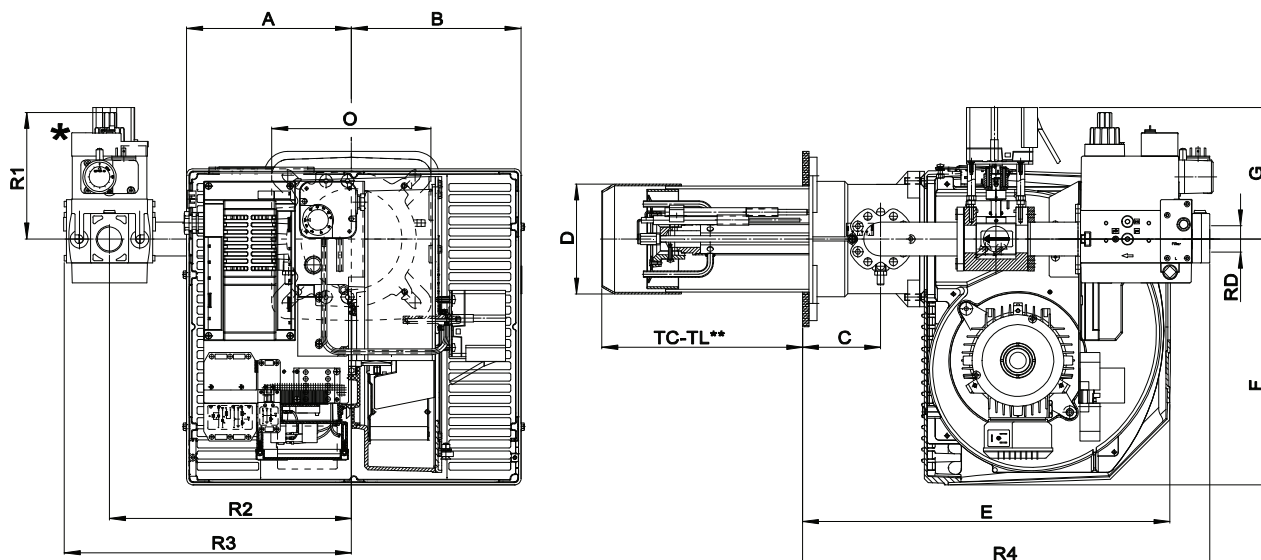


Fig. 2 Medidas

MODELO	A	B	C	D	E	F	G	O	R1	R2	R3	R4	RD	Peso rampa gas
GAS X5/MCE-EL D1"-S	207	213	98	138	462	310	165	200	160	305	362	515	Rp 1"	6 kg
GAS X5/MCE-EL D1"1/4-S	207	213	98	138	462	310	165	200	160	305	362	515	Rp 1" 1/4	6 kg
GAS X5/MCE-EL D1"1/2-S	207	213	98	138	462	310	165	200	170	305	353	605	Rp 1" 1/2	8 kg

*: consulte el capítulo "POSICIONES DE MONTAJE RAMPA GAS"

** : consulte el capítulo "LONGITUD DEL CANON"

PLETINA DE FIJACIÓN DEL QUEMADOR

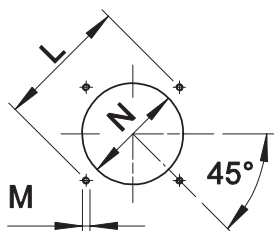


Fig. 3 Pletina de fijación del quemador

El tamaño de la pletina de fijación caldera-quemador (agujeros roscados o prisioneros) debe ser según dibujo.

MODELO		L min	L max	M	N min	N max
GAS X5/MCE-EL	mm	205	226	M10	150	180

LONGITUD DEL CANON

La longitud de la tobera (tubo de llama) debe seleccionarse según las indicaciones proporcionadas por el fabricante de la caldera y, en cualquier caso, debe ser mayor que el espesor de la puerta de la caldera incluyendo el posible aislamiento.

Para calderas con cámaras de combustión de llama invertida, se deberá aislar el espacio de entrada de la puerta de la caldera y la tobera del quemador con cordón de material refractario. Esta protección no debe impedir la extracción de la tobera.

MODELO		TC *	TL *
GAS X5/MCE-EL	mm	250	335

* Para la realización de otras longitudes de cabezales de quemador, por favor póngase en contacto con nuestro departamento técnico-comercial.

ESPECIFICACIONES**ESPECIFICACIONES TÉCNICAS**

Quemadores de gas dos llamas progresivos (hi-low flame) & modulantes (PID fully modulating) con la incorporación del sistema opcional kit modulación y sonda.

ESPECIFICACIONES DETALLADAS

Quemador de gas. dos llamas progresivos (hi-low flame), con posibilidad de funcionamiento modulante (PID fully modulating) si incorpora el kit de modulación adicional y sonda compuesto de:

- Carcasa de aluminio;
- Ventilador de alta presurización;
- Cabezal de combustion con regulación de alto rendimiento y elevada estabilidad de llama completo de tobera en acero inox y disco llama en acero;
- Regulación combustible-aire para obtener valores óptima de combustión;
- Tapa de protección con placa fonoabsorbente;
- Brida y guarnición aislante para la fijación al generador;
- Sistema automática de comando y control de quemador;
- Alimentación eléctrica monofásica;
- Presostato de seguridad para bloque el quemador en el caso de fallido o anómala funcionamiento de ventilador;
- Válvula gas esférica servocontrolada: apertura progresiva y a pasaje libre con apertura total;
- Servomotor para la accionamiento de la obturador aire;
- Servomotor para la accionamiento de la válvula esférica de gas;
- Cierre total de la clapeta de aire para reducir al mínimo las pérdidas energéticas relacionada a la refrigeración de la caldera;
- Completo de línea gas con válvula de seguridad clase A y válvula de regulación clase A;
- Sonda de ionización para la captación de la llama;
- Grado de protección eléctrica: IP 40;
- Disposición para la adición de kit especial que permite transformar el funcionamiento del quemador a modulante, es decir, la posibilidad de proporcionar cualquier valor de potencia entre el mínimo y el máximo, dependiendo de la demanda instantánea de la carga.

COMPATIBLE A:

- Normas CE;
- Directiva E.M.C. 2014/30/UE;
- Directiva L.V. 2014/35/UE;
- Directiva M.D. 2014/68/EU;
- Directiva PED 97/23/CE;
- Directiva GAS 2009/142/CE;
- Normas de referencia: EN676 (gas) – EN 746-2 (equipos de proceso termico industrial).

MATERIAL INCLUIDO EN SUMINISTRO

- Guarnición Isomart;
- Brida con escudo aislante;
- Placa de identificación;
- Garantía;
- Manual de instalación, uso y mantenimiento.

ACCESORIOS

- Kit de modulación de potencia para temperatura;
- Kit de modulación de potencia para presión;
- Sonda para temperatura por 0°C a 400°C (PT 100 ohm a 0°C);
- Sonda para temperatura por 0°C a 1200°C (sonda K);
- Sonda para presión: 0-3 bar, 0-6 bar, 0-16 bar, 0-20 bar, 0-30 bar;
- Juntas antivibración;
- Grifos gas manual.