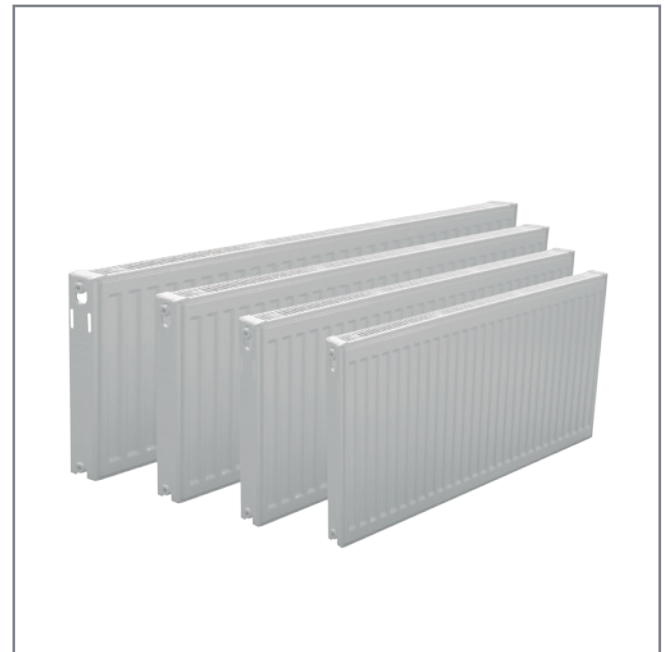


## Radiadores Extraplanos Simples 11 - PK 500

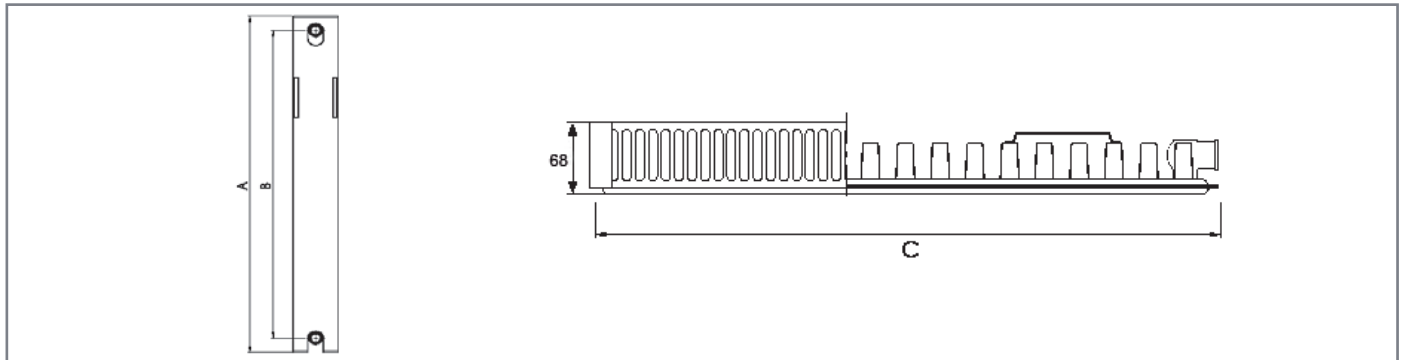
Desde 400 hasta 3000 mm

### Características Funcionales

- Alta eficiencia máxima de salida.
- Amplia gama de radiadores simples de altura de 500 mm y desde 400 hasta 3000 mm de longitud.
- Cada radiador tiene dos aletas convectores soldadas a cada vía fluvial directamente para asegurar la más alta producción de calor posible.
- Son probados a 10 bar de presión.
- Alto acabado de pintura, recubrimiento de polvo epoxi poliéster.
- Paneles montados en fábrica.
- Fácil instalación.
- Embalajes de protección con bordes reforzados.



### Dimensiones



### Características Técnicas

CÓDIGO	MODELO	Potencia	A	B	C	KG	Litros
RDA5001140	500x11x400	399 kcal/h	500	445	400	7.00	1.04
RDA5001150	500x11x500	499 kcal/h	500	445	500	8.00	1.30
RDA5001160	500x11x600	599 kcal/h	500	445	600	9.50	1.56
RDA5001170	500x11x700	699 kcal/h	500	445	700	10.22	1.82
RDA5001180	500x11x800	798 kcal/h	500	445	800	11.68	2.08
RDA5001190	500x11x900	898 kcal/h	500	445	900	13.14	2.34
RDA5011000	500x11x1000	998 kcal/h	500	445	1000	14.60	2.60
RDA5011110	500x11x1100	1.098 kcal/h	500	445	1100	16.06	2.86
RDA5011120	500x11x1200	1.198 kcal/h	500	445	1200	17.52	3.12
RDA5011130	500x11x1300	1.297 kcal/h	500	445	1300	18.98	3.38
RDA5011140	500x11x1400	1.397 kcal/h	500	445	1400	20.44	3.64
RDA5011150	500x11x1500	1.496 kcal/h	500	445	1500	21.90	3.90
RDA5011160	500x11x1600	1.597 kcal/h	500	445	1600	23.36	4.16
RDA5011180	500x11x1800	1.796 kcal/h	500	445	1800	26.28	4.68
RDA5011200	500x11x2000	1.996 kcal/h	500	445	2000	29.20	5.20
RDA5011220	500x11x2200	2.196 kcal/h	500	445	2200	32.12	5.72
RDA5011240	500x11x2400	2.395 kcal/h	500	445	2400	35.04	6.24
RDA5011260	500x11x2600	2.595 kcal/h	500	445	2600	37.96	6.76
RDA5011280	500x11x2800	2.794 kcal/h	500	445	2800	40.88	7.28
RDA5011300	500x11x3000	2.994 kcal/h	500	500	3000	43.80	7.80