

# Colectores Kit Full Unicrom

2 a 6 vías - 1" HI - 3/4" PEX 20

## Características Funcionales

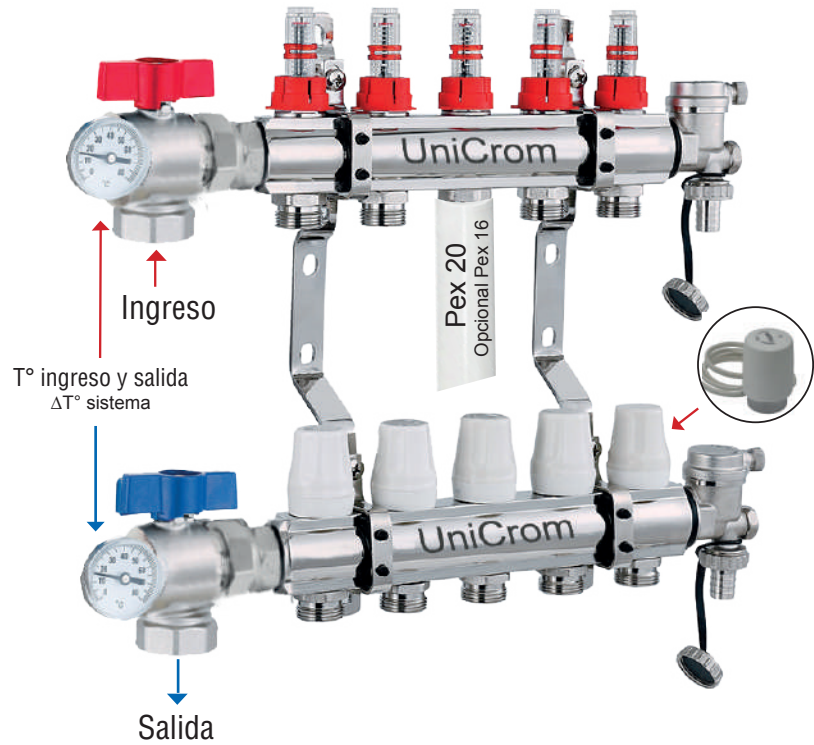
- 2 a 6 vías de diámetro de 1" - Unidireccional.
- Presión de trabajo 10 bar.
- Cuerpo Niquelado tipo TN UNI EN 12164 CW61 4N.
- Llave de bola angular en ingreso y salida con termómetro
- Temperatura de trabajo 70°C
- Purga automática en ingreso y salida
- Despiche manual

## Características Fluómetro

- Control de caudal de 0 a 5 L/min.
- Indicador barra y medidor de NYLON.
- Regulador y Alojamiento de obturador del medidor PPO.
- Extremidad Niquelado tipo TN UNI EN 12164 CW61 4N O-ring de EPDM 70.
- Manilla de regulación.

## Accesorio Adicional (No Incluido)

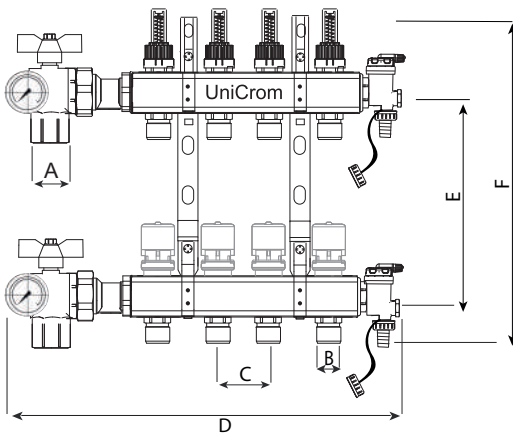
- Actuador Termoléctrico de zona.



## Características Técnicas

COLECTOR CROMADO		2 vías	3 vías	4 vías	5 vías	6 vías
Conexiones	Pulgadas	1", HI	1", HI	1", HI	1", HI	1", HI
Presión máx. de ejercicio	bar	10	10	10	10	10
CÓDIGO RECAL	-	FT977UNI02	FT977UNI03	FT977UNI04	FT977UNI05	FT977UNI06

## Dimensiones

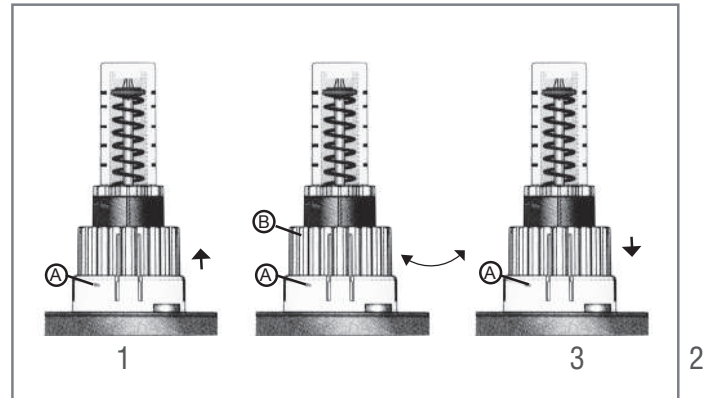


Vías	2	3	4	5	6
A	1"	1"	1"	1"	1"
B	3/4" / PEX 20	3/4" / PEX 20	3/4" / PEX 20	3/4" / PEX 20	3/4" / PEX 20
C	50	50	50	50	50
D	250	300	350	400	450
E	210	210	210	210	210
F	340	340	340	340	340

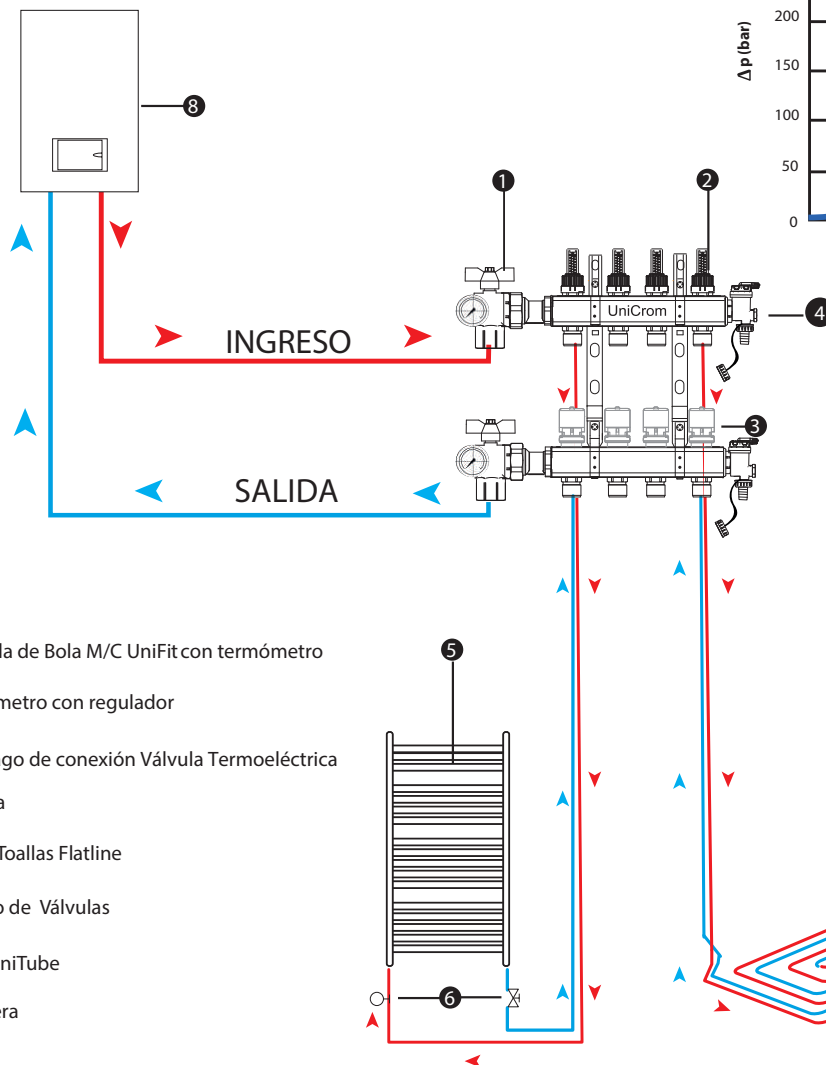
\*mm

## Regulación

1. Levantar la abrazadera A.
2. Girar B en el sentido anti-horario, hasta que se haya abierto el detector, para aumentar el caudal.
3. Girar B en el sentido horario, hasta que se haya cerrado el detector, para disminuir el caudal.
4. Girar el calibrado usando el regulador B hasta alcanzar el caudal correcto (indicado directamente por el medidor).
5. Terminada la regulación bajar la abrazadera A, hasta notar el salto del dispositivo que indica que ésta está bien colocada.



## Ejemplo de instalación



- 1 Válvula de Bola M/C UniFit con termómetro
- 2 Flujometro con regulador
- 3 Vástago de conexión Válvula Termoeléctrica
- 4 Purga
- 5 Seca Toallas Flatline
- 6 Juego de Válvulas
- 7 Pex UniTube
- 8 Caldera

## Curva Pérdida de carga

