

DOMUSA

T E K N I K

INSTRUCCIONES DE INSTALACIÓN Y FUNCIONAMIENTO

QUEMADOR DE GASOLEO

DOMESTIC

D-3 / D-4

En estas instrucciones de montaje y funcionamiento les describimos todos los detalles necesarios para la correcta instalación de la caldera, así como para su adecuada utilización.

1.- MONTAJE

Fijar a la caldera el soporte del quemador. Fijar el quemador al soporte. Esto permite una correcta inclinación del tubo de llama hacia la cámara de combustión. Montar los tubos de aspiración y retorno, intercalando en la aspiración el filtro de gasóleo.

2.- INSTALACIÓN DE GASÓLEO

El quemador "Domestic" va equipado con una bomba autoaspirante, que permite la aspiración de combustible desde un depósito instalado a un nivel más bajo que el quemador, siempre y cuando la depresión medida con el vacuómetro en la bomba no supere los 30 cm. Hg.

3.- PUESTA EN MARCHA DEL QUEMADOR

Asegurarse de que haya combustible en el depósito, estén las llaves de gasóleo abiertas y llegue corriente eléctrica al quemador. Conectar el interruptor general. Desenroscar el tornillo de purga del aire (Toma de manómetro). A continuación y cuando se abra la electroválvula, sacar la fotocélula de su sitio y acercarla a una fuente luminosa hasta que llegue el gasóleo. Desconectar el quemador y enroscar el tornillo de purga.

4.- REGULACIÓN

Observe la llama. Si falta aire será oscura y producirá humo que obturará rápidamente los pasos.

Si por el contrario, tiene exceso de aire será de color blanco o blanco azulado, dando poco rendimiento e incumpliendo las normas antipolución, además el exceso de aire puede dificultar el encendido.

La llama debe ser de color anaranjado.

Si por la naturaleza de la caldera le es difícil o imposible ver la llama de la misma, podrá regular el aire observando la salida del humo por la chimenea; si es oscuro deberá aumentar el aire en el quemador, si es muy blanco deberá quitarle aire hasta que no se observe humo de ninguna clase.

Si tiene los aparatos para verificar la composición de los gases de la combustión, será la mejor guía para regular la llama, pero si no los tiene a mano de momento siga las indicaciones precedentes.

5.- ELECCIÓN DE BOQUILLA

Dirigirse a las tablas de la página 5 y seleccione la boquilla en función de la presión, teniendo presente que un Kg. de gasóleo aporta aproximadamente 10.200 KCal.

6.- DIMENSIONES

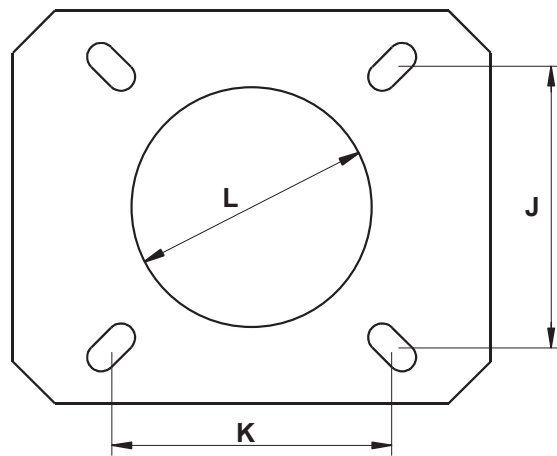
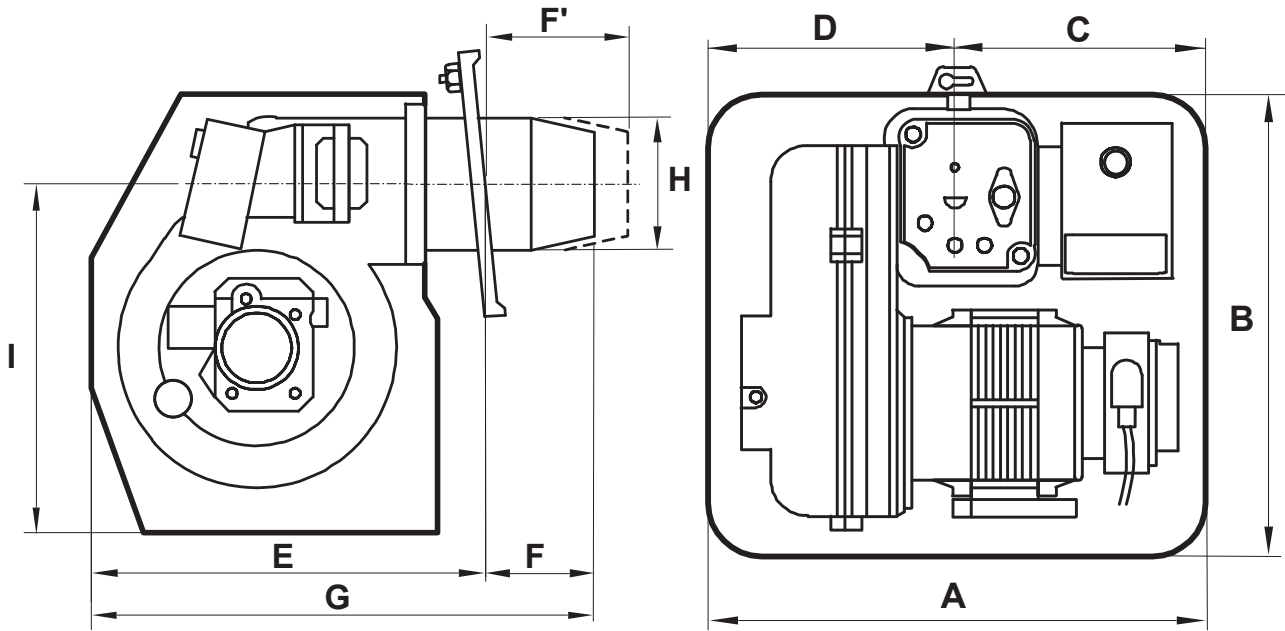


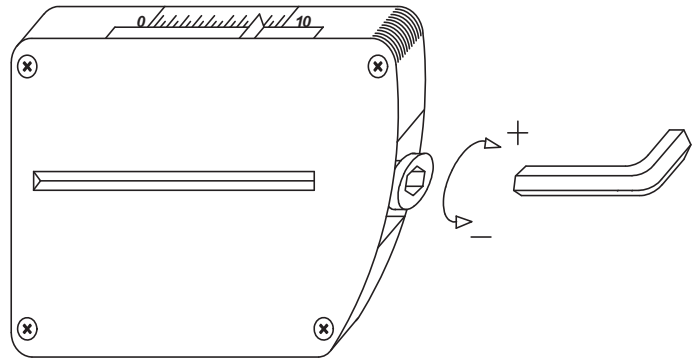
TABLA DE DIMENSIONES

COTA	A	B	C	D	E	F	F'	G	H	I	J	K	L
MEDIDA (mm)	292	265	140	152	215	75	98	290	ø80	205	100	100	ø90

F: Domestic D-3.
 F': Domestic D-4.

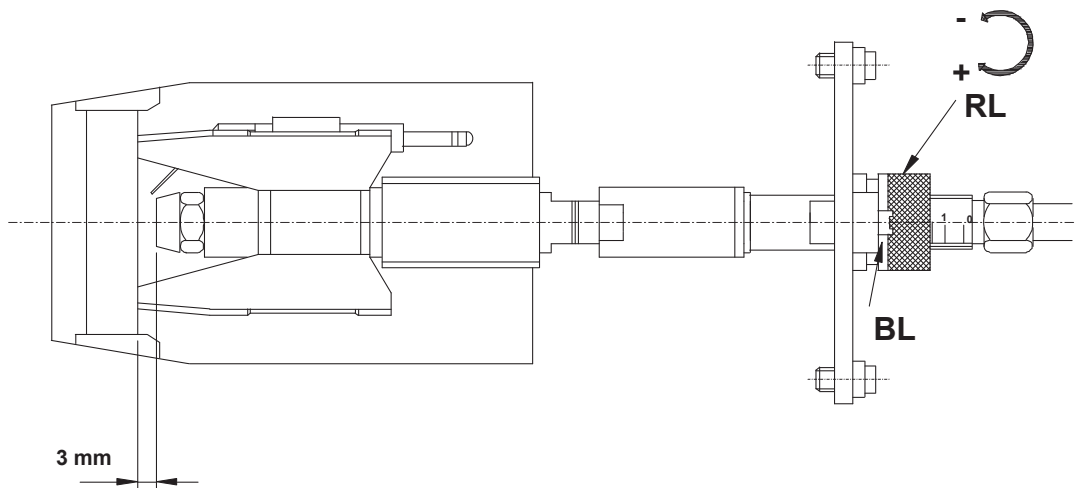
7.- REGULACIÓN DE AIRE PRIMARIO

Para regular el aire primario, con una llave Allen de 6 mm, girar el tornillo según se indica en la figura. Sentido horario para aumentar el aire y sentido antihorario para disminuirlo.



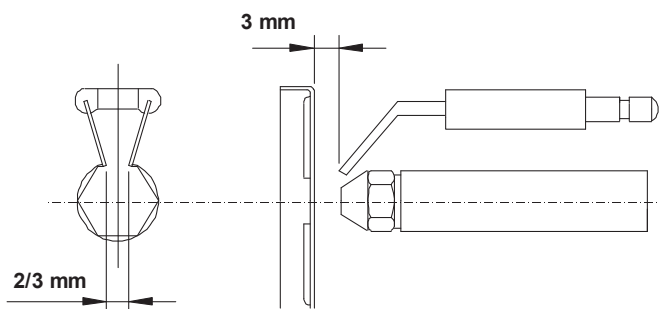
8.- REGULACIÓN DE LA LÍNEA DE COMBUSTIÓN

Para regular la línea de combustión aflojar el tornillo de bloqueo de la línea "BL": Girar el regulador de la línea "RL", en sentido horario para más AIRE y en sentido antihorario para menos AIRE. Después de la regulación apretar el tornillo de bloqueo de la línea "BL".



9.- POSICIÓN CORRECTA DE LOS ELECTRODOS

Para asegurar un buen encendido del quemador "Domestic" es necesario que se respeten las medidas señaladas en la figura. Además asegurarse de haber fijado los tornillos de bloqueo de los electrodos antes de volver a montar el tubo de llama.



10.- REGULACIÓN DE LA PRESIÓN DE GASÓLEO

Para regular la presión de la bomba de gasóleo, girar el tornillo (1) en sentido horario para aumentarla y en sentido antihorario para disminuirla.

1 - Regulación de presión.

2 - Toma del vacuómetro.

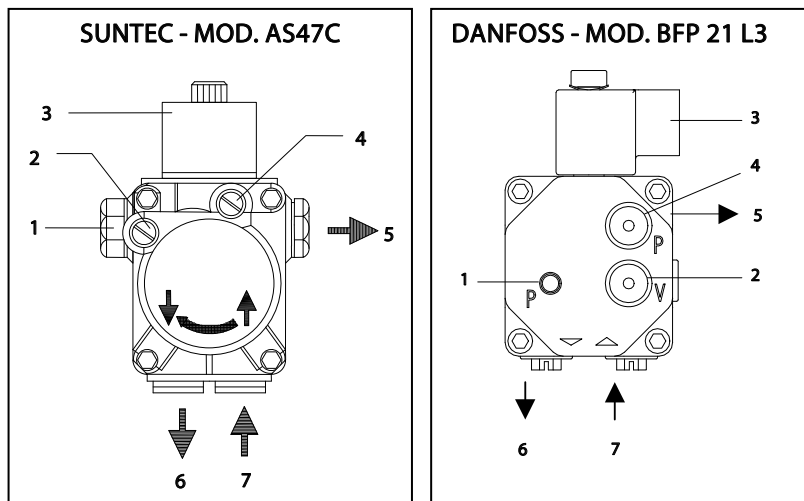
3 - Electroválvula.

4 - Toma del manómetro.

5 - Salida boquilla.

6 - Retorno.

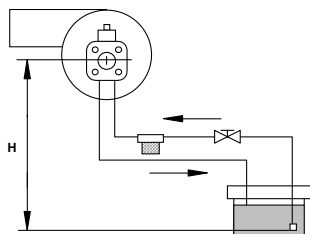
7 - Aspiración.



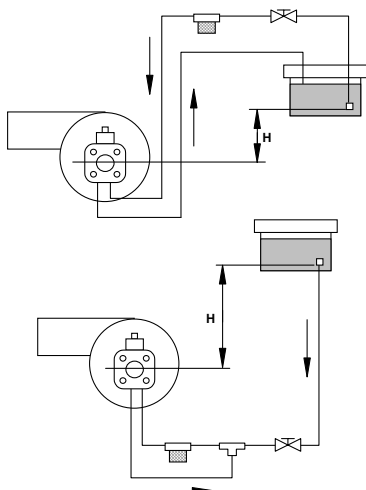
11.- DIAGRAMAS TUBERÍAS DE ALIMENTACIÓN DE GASÓLEO

Estos diagramas y tablas corresponden a instalaciones sin reducciones y con un perfecto cierre hidráulico. Se aconseja el uso de tubos de cobre. No debe superarse la depresión de 0,4 bar (30 cm Hg) como máximo.

Instalación en aspiración



Instalación en carga



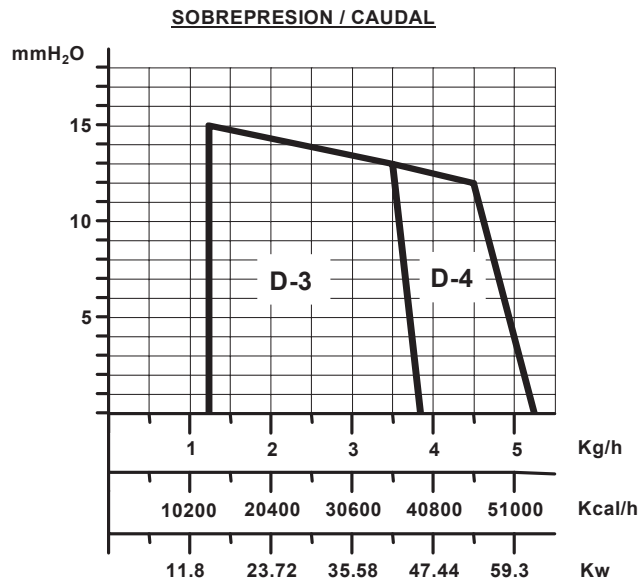
Instalación en aspiración		
H (m)	Longitud tubería	
	∅ int 8 mm.	∅ int 10 mm.
0,0	25	60
0,5	21	50
1,0	18	44
1,5	15	38
2,0	12	26
2,5	10	26
3,0	8	20
3,5	6	16

Instalación en carga		
H (m)	Longitud tubería	
	∅ int 8 mm.	∅ int 10 mm.
0,5	10	20
1,0	20	40
1,5	40	80
2,0	60	100

12.- ESPECIFICACIONES TÉCNICAS

MODELO	D-3	D-4
Potencia Kg/h min.	1,5	2,3
Potencia Kg/h max.	3	4,65
Potencia Kw min.	17,7	27,2
Potencia Kw max.	35,5	55,2
Potencia Motor a 2800 r.p.m.	110 W	
Tipo de regulación	Monoestado	
Tensión eléctrica	220 V - 50 Hz	
Peso Kg.	12,5	
Pre calentador	Opcional	

13.- CURVA DE FUNCIONAMIENTO



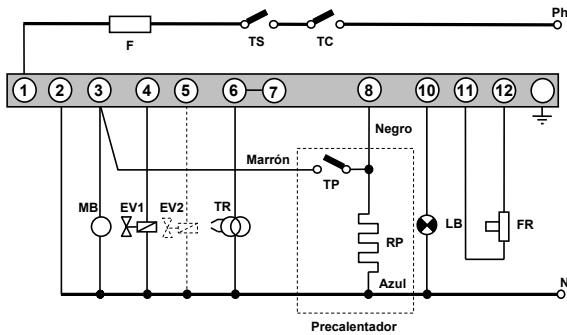
GPH	9 Atm. Kg/h	10 Atm. Kg/h	11 Atm. Kg/h	12 Atm. Kg/h	13 Atm. Kg/h	14 Atm. Kg/h	15 Atm. Kg/h	16 Atm. Kg/h	17 Atm. Kg/h
0,40	1,45	1,55	1,60	1,67	1,75	1,80	1,87	1,94	1,97
0,50	1,80	1,90	2,00	2,10	2,20	2,27	2,33	2,34	2,35
0,55	2,00	2,10	2,20	2,30	2,40	2,50	2,60	2,68	2,71
0,60	2,20	2,30	2,40	2,50	2,60	2,70	2,80	2,90	3,00
0,65	2,35	2,50	2,60	2,70	2,80	2,90	3,05	3,10	3,20
0,75	2,70	2,85	3,00	3,15	3,25	3,40	3,50	3,60	3,70
0,85	3,10	3,25	3,40	3,55	3,70	3,80	4,00	4,10	4,20
1,00	3,60	3,80	4,00	4,20	4,35	4,50	4,70	4,80	4,90
1,10	4,00	4,20	4,40	4,60	4,80	5,00	5,10	5,65	5,75

4.- CAUDAL DE GASÓLEO SEGÚN BOQUILLA Y PRESIÓN

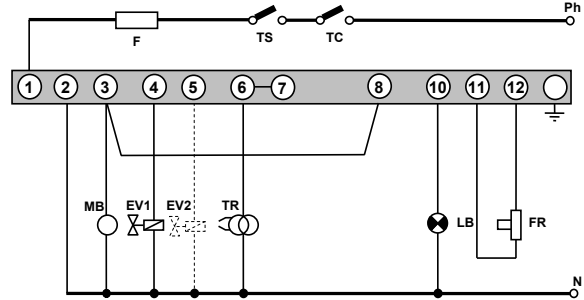
15.- ESQUEMA ELÉCTRICO

SIN CONECTOR

CON PRECALENTADOR

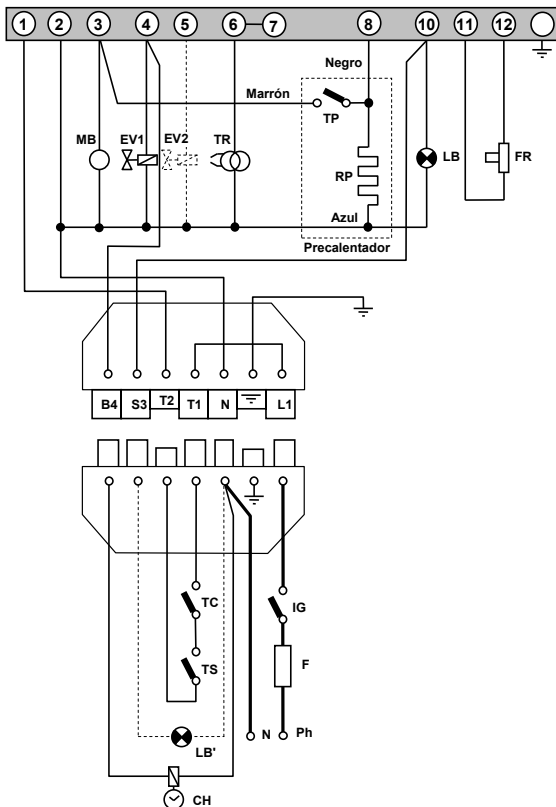


SIN PRECALENTADOR

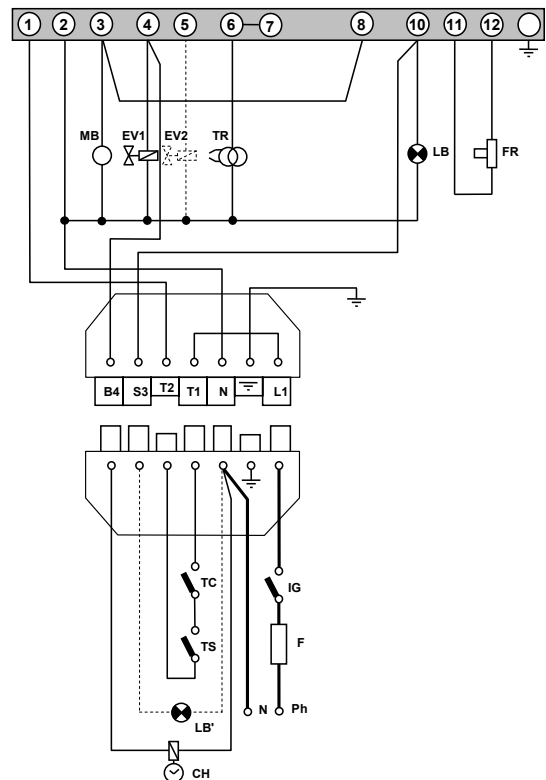


CON CONECTOR

CON PRECALENTADOR



SIN PRECALENTADOR



MB: Motor Bomba.

EV1: Electroválvula 1.

EV2: Electroválvula 2.

TR: Transformador de encendido.

TP: Termostato del Precaentador.

RP: Resistencia del Precaentador.

LB: Piloto luminoso de bloqueo.

FR: Focélula.

Ph: Fase.

N: Neutro.

TC: Termostato de caldera.

TS: Termostato de seguridad.

LB': Piloto luminoso de bloqueo externo.

CH: Contador horario.

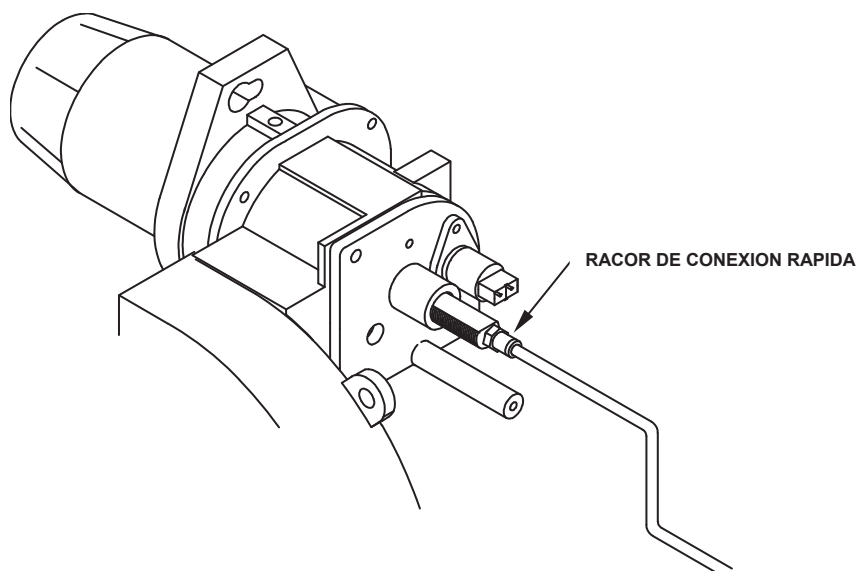
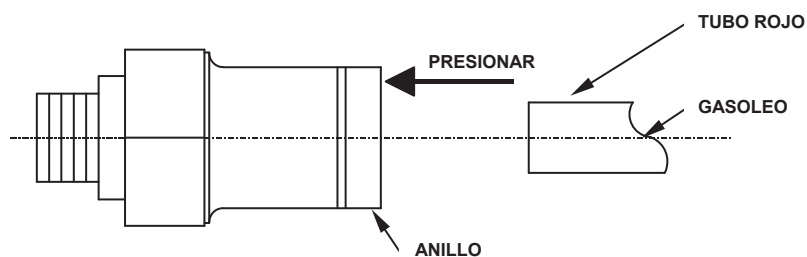
IG: Interruptor General.

F: Fusible.

16.- RACOR DE CONEXIÓN RÁPIDA

Para conectar y desconectar el tubo rojo de entrada de gasóleo a la boquilla, proceder de la siguiente manera:

- Presionar con el dedo el anillo del racor en el sentido de la flecha, tirando simultáneamente del tubo rojo.



17.- SECUENCIA DE FUNCIONAMIENTO DEL CONTROL DEL QUEMADOR

La caja del control LMO del quemador dispone de un botón de rearme, este es el elemento clave para rearmar el control del quemador y para activar/desactivar las funciones de diagnóstico. El LED multicolor del botón de rearme es el elemento indicador para el diagnóstico visual. Tanto el pulsador como el LED se ubican bajo la cubierta transparente del botón de rearme. En funcionamiento normal, los distintos estados de funcionamiento se indican en forma de códigos de color (consultar la tabla de códigos de color de abajo). Durante el arranque, la indicación tiene lugar según la siguiente tabla:

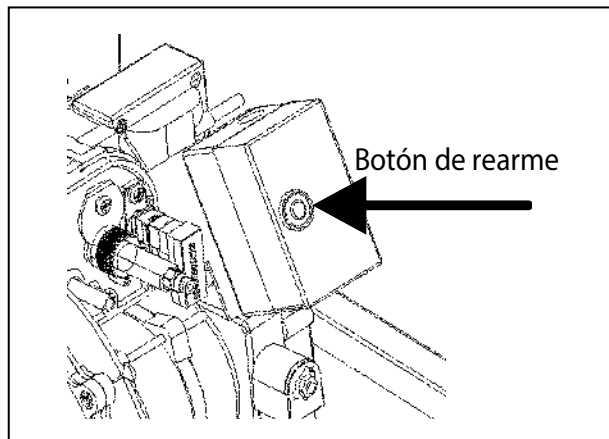


Tabla de código de color para indicadores luminosos multicolor (LED)		
Estado	Código de color	Color
Tiempo de espera «tw», otros estados de espera	○.....	Apagado
Pre calentador de fuel encendido	●.....	Amarillo
Fase de encendido, ignición controlada	●○●○●○●○●○●○	Amarillo intermitente
Funcionamiento, llama bien	□.....	Verde
Funcionamiento, llama mal	□○□○□○□○□○□○	Verde intermitente
Luz externa durante arranque de quemador	□▲□▲□▲□▲□▲	Verde-rojo
Subtensión	●▲●▲●▲●▲●▲	Amarillo-rojo
Fallo, alarma	▲.....	Rojo
Salida de código de error (consultar «Tabla de código de error»)	▲○ ▲○ ▲○ ▲○ ▲○	Rojo intermitente
Diagnóstico de interfaz	▲▲▲▲▲▲▲▲	Luz roja parpadeante

- Luz fija
- Apagada
- ▲ Rojo
- Amarillo
- Verde

18.- CÓDIGO DE ERRORES DEL QUEMADOR

Ya hemos explicado que el quemador lleva un sistema de bloqueo indicado por la luz del botón de rearme, y puede ocurrir que accidentalmente se bloquee encendiéndose la luz roja fija en este pulsador. En este caso, desbloquearlo oprimiendo el pulsador durante aprox. 1 segundo. Cuando el quemador esta bloqueado con la luz roja fija encendida, es posible activar el diagnostico visual de la causa de fallo, acorde a la tabla de códigos de error. Para entrar en modo de diagnostico visual de fallos, pulsar el botón de rearme durante mas de tres segundos.

Tabla de código de error		
Código de parpadeo rojo del (LED)	“AL” en term. 10	Causa posible
2 parpadeos	Encendido	Sin establecimiento de llama al terminar “ TSA”. - Válvulas de fuel defectuosas o sucias - Detector de llama defectuoso o sucio - Mal ajuste del quemador, sin fuel - Equipo de encendido defectuoso
4 parpadeos	Encendido	Luz externa durante el arranque del quemador
7 parpadeos	Encendido	Demasiadas pérdidas de llama durante el funcionamiento (limitación del número de repeticiones) - Válvulas de fuel defectuoso o sucias - Detector de llama defectuoso o sucio - Mal ajuste del quemador
8 parpadeos	Encendido	Supervisión de tiempo del precalentador de fuel
10 parpadeos	Encendido	Fallo de cableado o fallo interno, contactos de salida, otros fallos

Durante el tiempo de diagnóstico de la causa de fallo, las salidas de control se desactivan y el quemador permanece apagado.

Para salir del diagnóstico de la causa de fallo y volver a activar el quemador, rearme el control del quemador. Pulse el botón de rearme durante aprox. 1 segundo (<3 s).

Su distribuidor especialista:



Ingeniería y servicios Recal Ltda.

Blanco 15 - I 3

Loteo Los Libertadores Carr. San Martín 16.500

Colina, Santiago

Tel.: (56 - 2) 24307700

Email: sat@recal.cl

www.recal.cl

CDOC000016

CDOC000016

07/16