

Estufa a Pellet Giardino

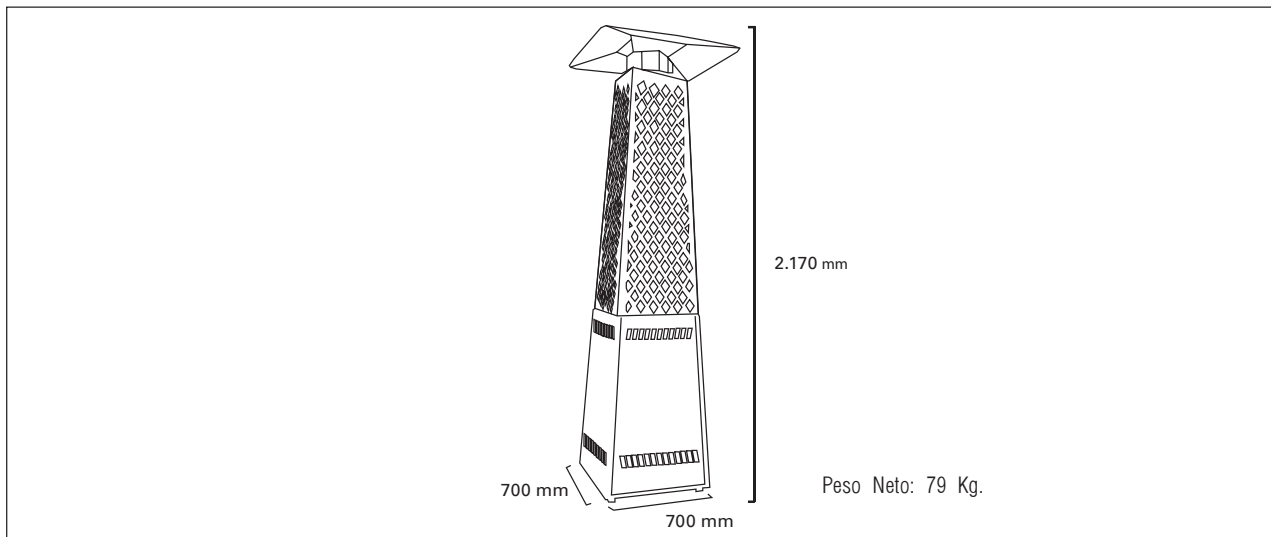
Estufa a Pellet de Terraza

Características Funcionales

- Potencia de 14 Kw.
- Eficaz para espacios Semi cerrados.
- Combustible ultra Eficiente de un 95%
- Resistente al calor hasta 1200 C.
- Limpieza automática del vidrio: el diseño del viento para expulsar las cenizas del vidrio mantiene el vidrio siempre limpio.
- Cenicero extraíble: recoge la ceniza caída por los agujeros del brasero.
- Configuración del ventilador en niveles para su regulación según a la temperatura deseada.



Dimensiones



Características Técnicas

Gardino		14 kW
CÓDIGO RECAL	-	EPBHYPOH14
Potencia térmica nominal	Kw	14
Eficiencia	%	95%
Corriente de la batería	V	12Volts corriente continua
Consumo Máximo	Kg	2Kg/h
Tiempo de quedamo automático	hrs	5
Capacidad Total	Kg	10Kg
Capacidad Cenicero	g	25g
Turbina	-	12/0.295/3.5vdc/a/w
Material	-	Acero Negro
Recipiente de Pellet	-	SUS304 2mm de espesor
Vidrio	-	Vidrio de Cuarzo
Tipo de Combustible	-	Pellet de Madera